

FUTURA MINI DUAL - KARTA KATALOGOWA

Futura Mini Dual



Futura Mini Dual to kocioł stalowy, wodny, stojący, jednofunkcyjny. Kocioł charakteryzuje się dwiema oddzielnymi od siebie rusztami, komorami spalania: dolna z wbudowanym palnikiem retortowym, góra przeznaczona do spalania innych paliw stałych na ruszcie wodnym.

PALIVO

Do kotłów Futura Mini Dual przy pracy z podajnikiem zalecany jest: węgiel kamienny o rozmiarze ziaren węgla 8-25 mm. Przyspalaniu na rusztach węgiel kamienny orzech I (20 - 40 mm), drewno kałkowane

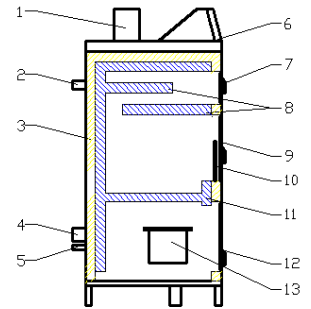


TABELA DANYCH TECHNICZNYCH

Model kotła		Futura Mini Dual	
moc kotła	Węgiel kamienny granulacji 8-25mm	kW	18-24
Sprawność na palniku retortowym		%	84-85%
pojemność wodna		dm ³	120
ciśnienie do pusz czalne		bar	2
min. temp. zasilania		°C	55
max. temp. zasilania		°C	90
temperatura spalin przy mocy nominalnej		°C	240-260
temperatura spalin przy mocy minimalnej		°C	100-150
opór po stronie wody; Δt=10K		mbar	2-20
opór po stronie wody; Δt=20K			0,5-5
podciśnienie kominowe		Pa	20
zalecana min. minimalna wysokość kolumny		m	8
zalecany przekrój kolumny		cm ²	400
Poj. komory ładunkowej/zasyp		dm ³	45/23
poj. kosza zasypowego		dm ³	210
zużycie paliwa/stała palność przy mocy nominalnej	Węgiel kam. Ekogroszek	kg/h	3,9 /41
	Węgiel kam. Orzech I na rusztach	kg/h	5,63/min4h
	Drewno na rusztach	kg/h	6,9/min2h
pobór mocy		kW	0,27

BUDOWA KOTŁA

1. Czopuch spalin
2. Króciec zasilania
3. Izolacja cieplna (wełna mineralna)
4. Króciec powrotu
5. Króciec spustowy
6. Sterownik kotła RK 2006 Ecomax 250, Ecomax 800 lub inny.
7. Drzwiczki wyczystki
8. Płaszcz wodny (powierzchnia wymiany ciepła)
9. Drzwiczki ładunkowe
10. Drzwiczki rusztowe wewnętrzne
11. Ruszt wodny
12. Drzwiczki popielnikowe/komory palnika
13. Palnik retortowy



AUTOMATYKA



Regulator FUZZY LOGIC Ecomax 250R. Obsługujący pompę c.o. pompę c.w.u. Współpracuje z termostatem pokojowym.



Opcjonalnie regulator pogodowy Ecomax 800R

OPCJE

Standardowo w kotłach montowany jest palnik retortowy ze stalowym układem nawęglania

Opcjonalnie palnik z żeliwnym układem nawęglania

Opcjonalnie palnik rynnowy wielopaliwowy

Opcjonalnie palnik pelletowy



WYMIARY KOTŁA

wymiar	[mm]
A	1660
B	1150
B1	510
C	750
a	1 ½'
b	1 ½'
c	½'
d	160

ZALETY KOTŁA

- Automatyzacja procesu spalania
- Stałopalność 2-7 dni na jednym ładunku
- Prosta obsługa
- Możliwość rozbudowy i konfiguracji automatyki
- Podwójne palenisko
- Możliwość konfiguracji z różnymi palnikami

EMISJA SPALIN

Model kotła	miano	Futura Mini Dual (ekogroszek)
Emisja CO (O ₂ =10%)	mg/m ³	566
Emisja OGC (O ₂ =10%)	mg/m ³	88
Emisja p _{ylu} (O ₂ =10%)	mg/m ³	85

Poglądowy schemat instalacji z zaworem 4 drogowym

