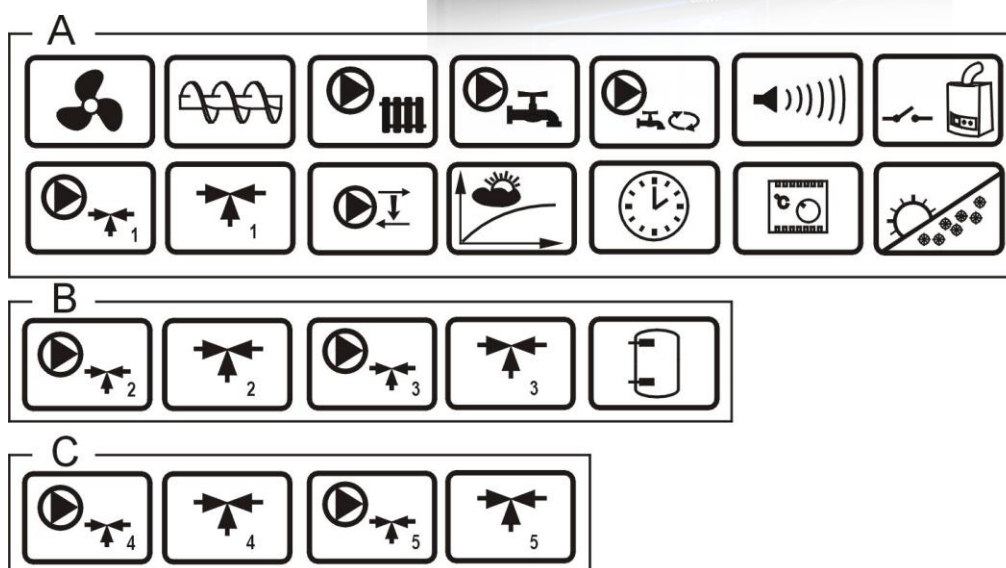


Regulator kotła

ecoMAXX 800, model R2

DO KOTŁÓW NA PALIWO STAŁE Z PODAJNIKIEM ŚLIMAKOWYM



A, B, C – funkcje na module A, B, C

* panel pokojowy ecoSTER200 (moduł B, C oraz ecoSTER200 nie stanowią standardowego wyposażenia)

INSTRUKCJA OBSŁUGI I MONTAŻU

WYDANIE: 1.3

OPROGRAMOWANIE:

MODUŁ
v.01.XX.XX

PANEL
v.01.XX.XX

2013-09-13

GŁÓWNE ZASADY PRAWDIŁOWEJ PRACY KOTŁA Z INDIVIDUAL FUZZY LOGIC:

- **Regulator musi być zaprogramowany indywidualnie do danego typu kotła i paliwa, pkt. 21.1!**
- **Niedopuszczalna jest zmiana typu motoreduktora, typu wentylatora i innych zmian w osprzęcie kotła mających wpływ na proces spalania. Osprzęt powinien odpowiadać fabrycznie zamontowanym podzespołom przez producenta kotła, pkt. 0!**
- **Zaleca się pracę z maksymalnie otwartą przesłoną wentylatora.**
- **Włączenie trybu fuzzy logic nie zwalnia od konieczności wyregulowania parametrów NADZORU, pkt.7.9.**
- **Tryb fuzzy logic może wymagać doregulowania wg. pkt. 7.8.**

SPIS TREŚCI

1	WSKAZÓWKI DOTYCZĄCE BEZPIECZEŃSTWA.....	5
2	INFORMACJE OGÓLNE	6
3	INFORMACJE DOTYCZĄCE DOKUMENTACJI	6
4	PRZECHOWYWANIE DOKUMENTACJI	6
5	STOSOWANE SYMBOLE	6
6	DYREKTYWA WEEE 2002/96/EG	6
INSTRUKCJA OBSŁUGI REGULATORA..... 7		
7	OBSŁUGA REGULATORA.....	8
7.1	OPIS PRZYCISKÓW	8
7.2	OPIS OKNA GŁÓWNEGO WYŚWIETLACZA.....	8
7.3	URUCHOMIENIE REGULATORA	9
7.4	USTAWIANIE TEMPERATURY ZADANEJ KOTŁA	9
7.5	STOP.....	9
7.6	ROZPALANIE.....	9
7.7	PRACA – TRYB STANDARD	10
7.8	PRACA –TRYB FUZZY LOGIC.....	10
7.9	NADZÓR	11
7.10	WYBÓR PALIWA	12
7.11	USTAWIENIA CIEPŁEJ WODY UŻYTKOWEJ CWU	12
7.12	USTAWIANIE TEMPERATURY ZADANEJ CWU	12
7.13	WŁĄCZENIE FUNKCJI LATO	12
7.14	DEZYNFEKCJA ZASOBNIKA CWU	12
7.15	USTAWIENIA OBIEGU MIESZACZA	12
7.16	STEROWANIE POGODOWE	14
7.17	OPIS USTAWIEŃ OBNIŻEŃ NOCNYCH	14
7.18	STEROWANIE POMPĄ CYRKULACYJNĄ CWU	15
7.19	RUSZT	15
7.20	STEROWANIE RĘCZNE	15
7.21	KONFIGURACJA POZIOMU PALIWA.....	15
INSTRUKCJA MONTAŻU REGULATORA ORAZ NASTAW SERWISOWYCH..... 17		
8	SCHEMATY HYDRAULICZNE.....	18
8.1	SCHEMAT 1	18
8.2	SCHEMAT 2	19
8.3	SCHEMAT 3	20
8.4	SCHEMAT 4	21
9	DANE TECHNICZNE.....	22
10	WARUNKI MAGAZYN. I TRANSPORTU	22
11	MONTAŻ REGULATORA.....	22
11.1	WARUNKI ŚRODOWISKOWE	22
11.2	WYMAGANIA MONTAŻOWE	22
11.3	MONTAŻ PANELU STERUJĄCEGO	22
11.4	MONTAŻ MODUŁU WYKONAWCZEGO	23
11.5	STOPIEŃ OCHRONY IP	24
11.6	PODŁĄCZENIE INSTALACJI ELEKTRYCZNEJ.....	24
11.7	PODŁĄCZENIE CZUJNIKÓW TEMPERATURY.....	28
11.8	PODŁĄCZENIE CZUJNIKA POGODOWEGO.....	29
11.9	SPRAWDZENIE CZUJNIKÓW TEMPERATURY	29
11.10	PODŁĄCZENIE TERMOSTATU POKOJOWEGO KOTŁA	29
11.11	PODŁĄCZENIE TERMOSTATU POKOJOWEGO MIESZACZA	30
11.12	PODŁĄCZENIE KOTŁA REZERWOWEGO.....	30
11.13	PODŁĄCZENIE SYGNALIZACJI ALARMÓW	32
11.14	PODŁĄCZANIE SIŁOWNIKA MIESZACZA.....	33
11.15	PODŁĄCZENIE POMPY CYRKULACYJNEJ	33
11.16	PODŁĄCZENIE POMPY PRZEWAŁOWEJ	34
11.17	PODŁĄCZENIE OGRANICZNIKA TEMPERATURY	34
11.18	PODŁĄCZENIE PANELU POKOJOWEGO	34
12	USTAWIENIA SERWISOWE KOTŁA	36
13	USTAWIENIA SERWISOWE POMP.....	37
14	USTAWIENIA SERWISOWE MIESZACZA	38
15	BUFOR.....	40
16	WYJŚCIE H	40
17	OPIS ALARMÓW.....	41
17.1	BRAK OPAŁU	41
17.2	PRZEKROCZENIE MAX. TEMP. KOTŁA.....	41
17.3	PRZEKROCZENIE MAX. TEMP. PODAJNIKA	41
17.4	USZKODZENIE CZUJNIKA TEMP. KOTŁA	41
17.5	USZKODZENIE CZUJNIKA TEMP. PODAJNIKA.....	42
17.6	BRAK KOMUNIKACJI	42
18	FUNKCJE DODATKOWE	42
18.1	ZANIK ZASILANIA	42
18.2	OCHRONA PRZED ZAMARZANIEM.....	42
18.3	SCHŁADZANIE PREWENCYJNE	42
18.4	FUNKCJA OCHRONY POMP PRZED ZASTANIEM.....	42
19	WYMIANA CZĘŚCI I PODZESPOŁÓW	42
19.1	WYMIANA BEZPIECZNIKA SIECIOWEGO.....	42
19.2	WYMIANA PANELU STERUJĄCEGO.....	43
20	OPIS MOŻLIWYCH USTEREK.....	44
21	KONFIGURACJA REGULATORA PRZEZ PRODUCENTA KOTŁÓW.	46
21.1	AKTYWACJA FUZZY LOGIC	46
22	REJESTR ZMIAN W DOKUMENTACJI	46

1 WSKAZÓWKI DOTYCZĄCE BEZPIECZEŃSTWA

Wymagania związane z bezpieczeństwem sprecyzowane są w poszczególnych działach niniejszej instrukcji. Oprócz nich w szczególności należy zastosować się do poniższych wymogów:



- ⇒ Przed przystąpieniem do montażu, napraw czy konserwacji oraz podczas wykonywania wszelkich prac przyłączeniowych należy bezwzględnie odłączyć zasilanie sieciowe oraz upewnić się czy zaciski i przewody elektryczne nie są pod napięciem,
- ⇒ Po wyłączeniu regulatora za pomocą klawiatury na zaciskach regulatora może wystąpić napięcie niebezpieczne,
- ⇒ Regulator nie może być wykorzystywany niezgodnie z przeznaczeniem,
- ⇒ Należy stosować dodatkową automatykę zabezpieczającą kocioł, instalację centralnego ogrzewania oraz instancję ciepłej wody użytkowej przed skutkami awarii regulatora bądź błędów w jego oprogramowaniu,
- ⇒ Należy dobrać wartość programowanych parametrów do danego typu kotła oraz do danego opału uwzględniając wszystkie warunki pracy instalacji. Błędny dobór parametrów może doprowadzić do stanu awaryjnego kotła (przegrzanie kotła, cofnięcie płomienia do podajnika paliwa itp.),
- ⇒ Regulator jest przeznaczony dla producentów kotłów. Producent kotła przed zastosowaniem regulatora powinien sprawdzić czy współpraca regulatora z danym typem kotła jest prawidłowa i nie powoduje powstania niebezpieczeństwa,
- ⇒ Regulator nie jest urządzeniem iskrobezpiecznym, tzn. w stanie awarii może być źródłem iskry bądź wysokiej temperatury, która w obecności pyłów lub gazów palnych może wywołać pożar lub wybuch. Dlatego regulator należy separować od pyłów i gazów palnych np. przez odpowiednią zabudowę,
- ⇒ Regulator musi zostać zainstalowany przez producenta kotła, zgodnie z obowiązującymi normami i przepisami,
- ⇒ Modyfikacja zaprogramowanych parametrów powinna być przeprowadzana tylko przez osobę zaznajomioną z niniejszą instrukcją,
- ⇒ Stosować tylko w obiegach grzewczych wykonanych zgodnie z obowiązującymi przepisami,
- ⇒ Instalacja elektryczna w której pracuje regulator powinna być zabezpieczona bezpiecznikiem dobranym odpowiednio do stosowanych obciążeń,
- ⇒ Regulator nie może być użytkowany z uszkodzoną obudową,
- ⇒ W żadnym wypadku nie wolno dokonywać modyfikacji konstrukcji regulatora,
- ⇒ W regulatorze zastosowano odłączenie elektroniczne i mikroodłączenie podłączonych urządzeń (działanie typu 2BY zgodnie z PN-EN 60730-1),
- ⇒ Regulator składa się z dwóch podzespołów. Podczas wymiany jednego z podzespołów należy zadbać o ich kompatybilność. Wskazówki podaje część dokumentacji dla instalatora.
- ⇒ Należy uniemożliwić dostęp dzieci do regulatora.

2 Informacje ogólne

Regulator kotła ecoMAXX800R2, jest nowoczesnym urządzeniem elektronicznym przeznaczonym do sterowania pracą kotła na paliwo stałe z podajnikiem ślimakowym. Regulator jest urządzeniem wielofunkcyjnym:

- automatycznie utrzymuje zadaną temperaturę kotła kontrolując proces spalania paliwa,
- steruje czasowo podajnikiem ślimakowym oraz wentylatorem modulując jego moc,
- automatycznie utrzymuje zadaną temperaturę zasobnika ciepłej wody użytkowej,
- automatycznie utrzymuje zadaną temperaturę jednego obiegu grzewczego mieszczowego, a po wyposażeniu regulatora w moduły rozszerzające, steruje (w sumie) pracą pięciu obiegów grzewczych.

Temperaturę zadaną obiegów grzewczych i kotła można zadawać na podstawie wskazań czujnika pogodowego. Możliwość współpracy z termostatami pokojowymi, oddzielnymi dla każdego obiegu grzewczego sprzyja utrzymywaniu temperatury komfortu w ogrzewanych pomieszczeniach. Ponadto urządzenie włącza w razie potrzeby rezerwową kocioł (gazowy lub olejowy).

Urządzenie posiada budowę modułową w której w skład wchodzi panel sterujący, główny moduł wykonawczy oraz opcjonalnie moduły do sterowania dodatkowych obiegów grzewczych. Obsługa regulatora odbywa się w łatwy i intuicyjny sposób. Regulator posiada możliwość współpracy z dodatkowym panelem sterującym umieszczonym w pomieszczeniach mieszkalnych. Regulator może być użytkowany w obrębie gospodarstwa domowego i podobnego oraz w budynkach lekko uprzemysłowionych.

3 Informacje dotyczące dokumentacji

Instrukcja regulatora stanowi uzupełnienie dokumentacji kotła. W szczególności oprócz

zapisów w niniejszej instrukcji należy stosować się do dokumentacji kotła. Instrukcję regulatora podzielono na dwie części: dla użytkownika i instalatora. Jednak w obu częściach zawarto istotne informacje mające wpływ na bezpieczeństwo, dlatego użytkownik i instalator powinni zaznajomić się z obiema częściami instrukcji.

Za szkody spowodowane nieprzestrzeganiem instrukcji nie ponosimy odpowiedzialności.

4 Przechowywanie dokumentacji

Prosimy o staranne przechowywanie niniejszej instrukcji montażu i obsługi oraz wszystkich innych obowiązujących dokumentacji, aby w razie potrzeby można było w każdej chwili z nich skorzystać. W razie przeprowadzki lub sprzedaży urządzenia należy przekazać dołączoną dokumentację nowemu użytkownikowi / właścicielowi.

5 Stosowane symbole

W instrukcji stosuje się następujące symbole graficzne:



- symbol oznacza pożyteczne informacje i wskazówki,



- symbol oznacza ważne informacje od których zależeć może zniszczenie mienia, zagrożenie dla zdrowia lub życia ludzi i zwierząt domowych.

Uwaga: za pomocą symboli oznaczono istotne informacji w celu ułatwienia zaznajomienia się z instrukcją. Nie zwalnia to jednak użytkownika i instalatora od przestrzegania wymagań nie oznaczonych za pomocą symboli graficznych!

6 Dyrektywa WEEE 2002/96/EG

Ustawa o elektryce i elektronice



- ⇒ Utylizować opakowania i produkt na końcu okresu użytkowania w odpowiedniej firmie recyklingowej,
- ⇒ Nie wyrzucać produktu razem ze zwykłymi odpadami,
- ⇒ Nie palić produktu.

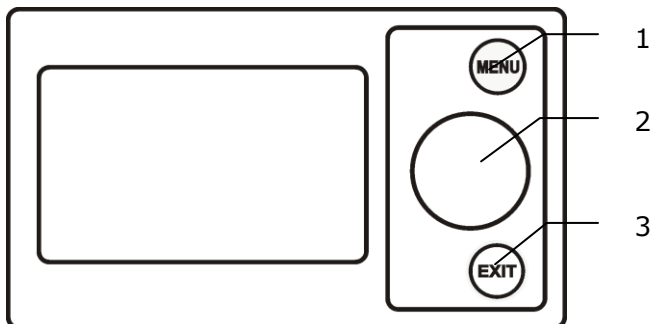
INSTRUKCJA OBSŁUGI REGULATORA

ecoMAXX 800R2

7 Obsługa regulatora

W poniższym rozdziale opisano skróconą obsługę regulatora. Aby rozpocząć użytkowanie kotła z regulatorem należy rozpalić kocioł za pomocą trybu regulatora ROZPALANIE a następnie przełączyć regulator do trybu PRACA.

7.1 Opis przycisków



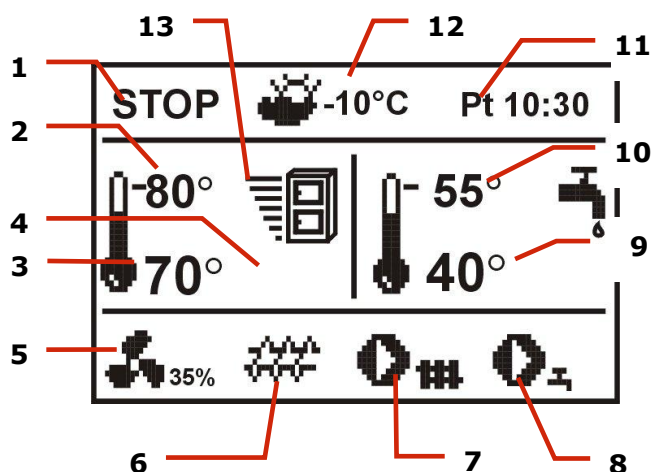
Rys. 1 Widok panelu sterującego

Legenda

1. przycisk wejścia do MENU
2. pokrętło „TOUCH and PLAY”
3. przycisk EXIT

Obrót pokrętki „TOUCH and PLAY” powoduje zwiększenie lub zmniejszenie edytowanego parametru. Jest to element szybkiej obsługi regulatora. Przekucie tego pokrętki powoduje wejście do wybranego parametru lub zatwierdzenie wybranej wartości.

7.2 Opis okna głównego wyświetlacza



Rys. 2 okno główne wyświetlacza

Legenda

1. tryby pracy regulatora: STOP, ROZPALANIE, PRACA, NADZÓR
2. temperatura zadana kotła,

3. temperatura zmierzona kotła,
4. wielkości mające wpływ na temperaturę zadaną:

↓☐ - symbol obniżenia temperatury zadanej (kotła lub mieszacza) od rozwarcia styków termostatu pokojowego;

☐ - symbol rozwarcia styków termostatu pokojowego (temperatura pokojowa jest osiągnięta);

Ⓛ - symbol obniżenia temperatury zadanej od aktywnych przedziałów czasowych;

↑☑ - symbol podwyższenia temperatury zadanej kotła na czas ładowania zasobnika ciepłej wody użytkowej CWU;

↑☒ - symbol podwyższenia temperatury zadanej kotła od obiegu mieszacza;

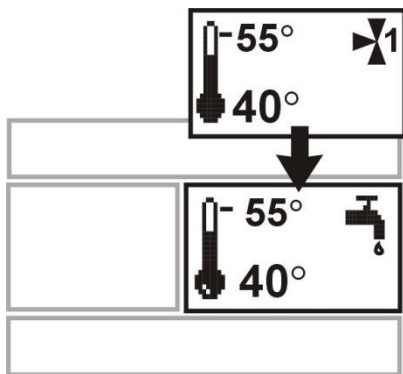
☑ - symbol włączonego sterowania pogodowego,

⊕ - symbol ostrzegawczy zbliżającego się lub wykonanego w ostatnim czasie trybu dezynfekcji zasobnika CWU,

Ⓜ - zawór czterodrogowy przymknięty (trwa ochrona powrotu kotła),

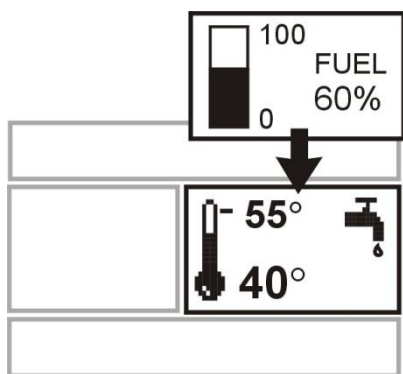
5. symbol pracy nadmuchu,
6. symbol podajnika,
7. symbol pracy pompy kotła,
8. symbol pracy pompy ciepłej wody użytkowej CWU,
9. temperatura zmierzona zasobnika CWU,
10. temperatura zadana zasobnika CWU,
11. zegar oraz dzień tygodnia
12. temperatura zewnętrzna (pogodowa)
13. symbol aktualnej mocy kotła.

Okno ciepłej wody użytkowej na ekranie głównym można zmienić na wybrany obieg mieszacza pokręcając pokrętką TOUCH and PLAY.



Rys. 3 okno pomocnicze

Okno ciepłej wody użytkowej na ekranie głównym można też zmienić na widok poziomu paliwa pokręcając pokrętłem o ile parametr poziom paliwa jest odpowiednio ustawiony, szczegóły podaje pkt. 7.21. Uwaga: poziom paliwa może być także pokazany w panelu pokojowym ecoSTER200.



Rys. 4 okno pomocnicze z widokiem poziomu paliwa

7.3 Uruchomienie regulatora

Regulator uruchamia się poprzez naciśnięcie pokrętła.

7.4 Ustawianie temperatury zadanej kotła

Temperaturę zadaną kotła ustawia się w:

MENU → Ustawienia kotła → *Temperatura zadana kotła*

Uwaga: temperatura zadana na kotle jest automatycznie podnoszona, by móc w razie potrzeby załadować zasobnik ciepłej wody użytkowej oraz obiegi grzewcze mieszaczy.

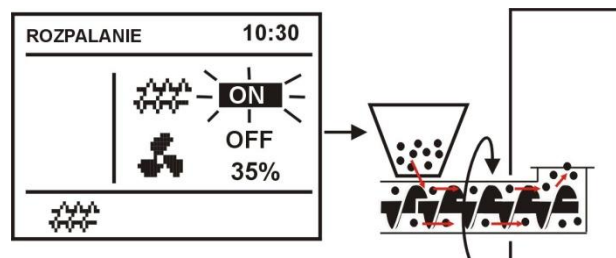
7.5 STOP

Po uruchomieniu regulator znajduje się w trybie STOP. Tryb STOP można ustawić wciskając pokrętło w oknie głównym.

Tryb STOP wyłącza palnik kotła. Instalacja hydrauliczna pracuje normalnie.

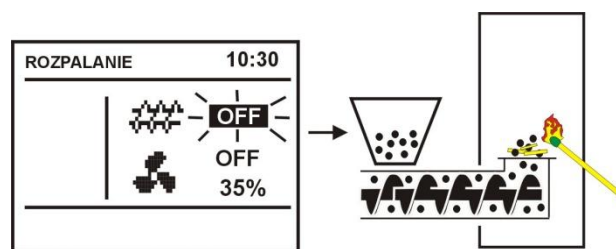
7.6 ROZPALANIE

Wejście do trybu ROZPALANIE następuje po wciśnięciu pokrętła i wybraniu trybu pracy ROZPALANIE. Umożliwia ręczne sterowanie pracą wentylatora oraz podajnika paliwa. Rozpalanie kotła powinno następować ściśle według wskazówek producenta kotła.



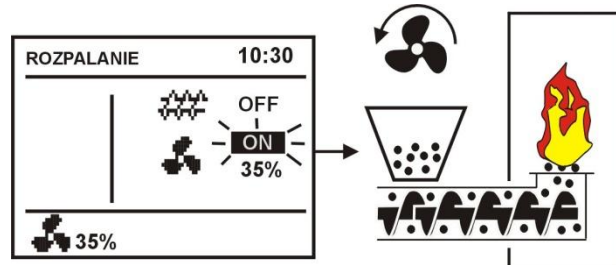
Rys. 5 Ręczne uruchomienie podajnika

Naciśnięcie pokrętła na symbolu podajnika spowoduje jego załączenie. Należy podać dawkę paliwa, taką aby pojawiło się ono na końcu retorty. Kolejne naciśnięcie pokrętła wyłączy podajnik. Wówczas należy ułożyć pod warstwą paliwa rozpałkę np. do grilla i podpalić.



Rys. 6 Wyłączenie podajnika w rozpalaniu

Przyciśnięcie pokrętła na symbolu wentylatora włączy go. Kolejne przyciśnięcie pokrętła wyłączy wentylator. Należy rozpałcić podane paliwo a w razie potrzeby podać kolejną dawkę paliwa.



Rys. 7 Ręczne włączenie nadmuchu

Po upewnieniu się, że ogień w palenisku jest należycie rozniecony należy, wyłączyć wentylator i podajnik, po czym wyjść z trybu

ROZPALANIE poprzez wciśnięcie przycisku EXIT. Regulator przejdzie wówczas do trybu PRACA. W lewym górnym rogu pojawi się napis PRACA. Regulator zacznie pracować w cyklu automatycznym.



W przypadku, gdy użytkownik zapomni o przełączeniu regulatora do trybu PRACA, regulator będzie rozgrzewał kocioł do *temperatury zadanej kotła + 10°C*. Następnie przejdzie samoczynnie do trybu PRACA a w konsekwencji do trybu NADZÓR, gdyż temperatura zadana kotła zostanie osiągnięta.



Jeśli temperatura kotła jest wyższa od *temperatury zadanej kotła + 10°C* wówczas nie da się wejść do trybu ROZPALANIE. Należy poczekać na ostygnięcie kotła.

7.7 PRACA – tryb STANDARD

W regulatorze są do wyboru dwa tryby regulacji palnika kotła:

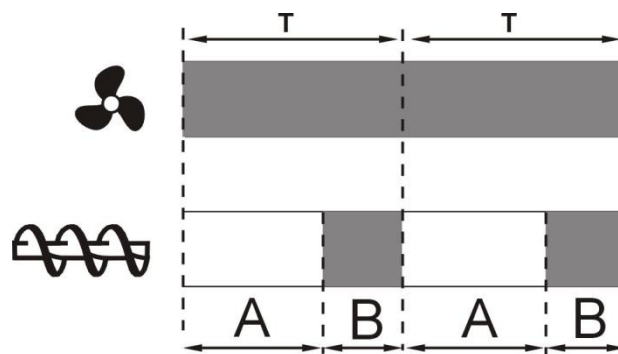
- tryb *Standardowy* – bez modulacji mocy, opisany w niniejszym punkcie instrukcji,
- tryb *Fuzzy logic* - z modulacją mocy ¹.

Aby ustawić tryb regulacji na *Standardowy* należy wejść do: MENU → Ustawienia kotła → Ustawienia palnika → Tryb regulacji i ustawić kursor na *Standardowy*. W regulatorach z dostępnym tylko trybem *Standardowym* nie ma tej opcji wyboru.

W trybie regulacji *Standardowy* regulator pracuje w cyklu automatycznym z ustawionymi przez użytkownika nastawami. Nastawy dostępne są w: MENU → Ustawienia kotła → Ustawienia palnika.

Wentylator pracuje w sposób ciągły ze stałą mocą nadmuchu nastawioną w parametrze *moc nadmuchu*. Podajnik natomiast załącza się cyklicznie na *czas podawania* co *czas przerwy w podawaniu*.

¹ Tryb Fuzzy Logic regulatora wymaga aktywacji, pkt. 21.1



Rys. 8 Cykle pracy nadmuchu i podajnika w trybie PRACA, gdzie: A – przerwa podawania, B – czas podawania.

Aby kocioł pracował poprawnie należy dobrać wartości tych parametrów w zależności od wymaganej mocy kotła, rodzaju i jakości paliwa. Parametry są zazwyczaj wstępnie fabrycznie zaprogramowane przez producenta kotła.



USTAWIENIA FABRYCZNE NIE ZAWSZE MUSZĄ BYĆ ZGODNE Z DANYM TYPEM KOTŁA, DLATEGO NALEŻY JE DOPASOWAĆ DO DANEGO TYPU KOTŁA I RODZAJU PALIWA

Wskazówki do strojenia palnika:

- ustawić parametry: *czas podawania* oraz *czas przerwy w podawaniu* tak, aby uzyskać wymaganą moc kotła np. 15kW. Moc kotła wyświetlana jest w MENU → Informacje,
- do ustawionego strumienia podawanego paliwa dobrać właściwą *moc nadmuchu*.

Uwaga: moc kotła będzie prawidłowo wyświetlana o ile będą prawidłowo wpisane wartości parametrów serwisowych: *wydajność podajnika* i *kaloryczność paliwa!*



Czas podawania PRACA i *przerwa podawania PRACA* powinny być tak dobrane, aby palenisko nie cofało się do podajnika paliwa.

Po osiągnięciu temperatury zadanej kotła regulator przechodzi automatycznie do trybu NADZÓR.

7.8 PRACA –tryb Fuzzy Logic

Po zmianie trybu regulacji kotła z trybu *Standard* na *Fuzzy Logic* regulator pracuje w trybie PRACA modulując moc kotła, tak aby uzyskać stałą temperaturę zadaną kotła.

Tryb regulacji *Fuzzy logic* można ustawić w:
MENU → Ustawienia kotła → Ustawienia
palnika → Tryb regulacji

Należy pamiętać, że program *Fuzzy Logic* dobierany jest indywidualnie do danego typu kotła oraz paliwa i może pracować poprawnie jedynie z tym kotłem i paliwem. Dlatego tryb *Fuzzy Logic* wymaga wprowadzenia specjalnych nastaw i aktywacji przez producenta kotła, zgodnie z pkt. 21.1. Jeśli tryb nie zostanie aktywowany wówczas nie będzie dostępny.

Doregulowanie *Fuzzy Logic*

W niektórych przypadkach, w zależności od jakości paliwa, może zajść konieczność doregulowania. Służą do tego parametry: *Korekta podawania FL* oraz *Korekta nadmuchu FL*, dostępne w:

MENU → Ustawienia kotła → Ustawienia palnika.

W pierwszej kolejności zaleca się doregulowanie *Korekty podawania FL*. Jeśli paliwo jest złej jakości i występują niedopalone cząstki, wówczas można zmniejszyć ilość dostarczanego paliwa i analogicznie w przeciwnym wypadku.

Uwaga: niedopalone cząstki paliwa lub zaniżone palenisko mogą wynikać również z nieprawidłowej pracy kotła w NADZORZE. Dlatego przed doregulowaniem *Fuzzy logic* zaleca się wyregulować parametry NADZORU wg. pkt. 7.9.



Włączenie trybu regulacji *Fuzzy Logic* nie zwalnia od konieczności wyregulowania parametrów NADZORU – ryzyko uszkodzenia ślimaka podajnika.

Wyłączenie modulacji mocy w *Fuzzy Logic*

Gdy regulator pracuje w trybie LATO lub przy małym odbiorze ciepła (wiosna, jesień) nie jest zasadne aby moc kotła była modulowana. Aby wyłączyć modulację mocy w *Fuzzy Logic* należy ustawić wartość obu parametrów: *Min. moc kotła FL* oraz *max moc kotła FL* na taką samą wartość, np. 80%. Kocioł będzie wówczas pracował bez modulowania mocy a po osiągnięciu temperatury zadanej kotła przejdzie do trybu Nadzór.

Moc kotła w *Fuzzy Logic*

Gdy kocioł pracuje długotrwale w warunkach małego odbioru ciepła może dochodzić do zjawiska zwiększonego zużycia opału. Wynika to z faktu, iż algorytm modulacji mocy zmniejsza moc kotła do minimum, gdzie sprawność kotła jest dużo mniejsza w stosunku do mocy nominalnej. Zaleca się w takim przypadku zmniejszenie dopuszczalnego zakresu mocy kotła, tak aby kocioł nie pracował na mocy minimalnej. Zakres mocy kotła określają parametry *Min. moc kotła FL* oraz *max moc kotła FL*, dostępne w MENU → Ustawienia kotła → Ustawienia palnika.

Na przykład:

Min. moc kotła FL=40% (fabrycznie 0%)

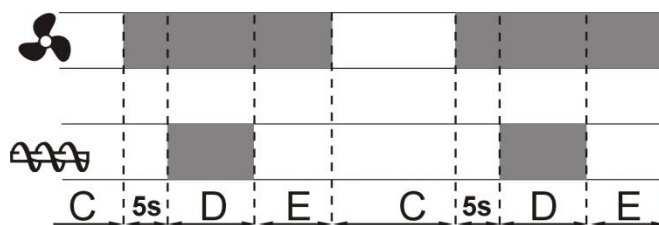
Max. moc kotła FL=100%(fabrycznie 100%)

7.9 NADZÓR

Tryb NADZÓR występuje zarówno przy regulacji z nastawami ręcznymi jak też przy regulacji z nastawami automatycznymi *Fuzzy Logic*. Regulator przechodzi do trybu NADZÓR automatycznie bez ingerencji użytkownika:

- w przypadku trybu regulacji *Standardowy* – po osiągnięciu temperatury zadanej kotła,
- w przypadku *Fuzzy logic* – po przekroczeniu temperatury zadanej kotła + 5°C.

W trybie NADZÓR regulator nadzoruje palenisko, aby nie wygasło. W tym celu wentylator i podajnik załączane są tylko na pewien czas, rzadziej niż w trybie PRACA. Nie powoduje dalszego wzrostu temperatury. Wentylator nie pracuje w sposób ciągły a jest załączany cyklicznie razem z podajnikiem paliwa co zapobiega wygaśnięciu płomienia w czasie postoju kotła.



Rys. 9 Cykle pracy wentylatora i podajnika w trybie NADZÓR, gdzie C – czas przerwy podawania Nadzór, D – czas podawania Nadzór, E – wydłużenie nadmuchu Nadzór.

Czas przerwy w pracy wentylatora i podajnika definiuje parametr *przerwa podawania nadzór* dostępny w:

MENU → Ustawienia kotła → Ustawienia palnika.

Czas ten należy ustawić zgodnie z zaleceniami producenta kotła. Czas powinien być tak dobrany, aby palenisko nie zapadało się podczas przestojów kotła i jednocześnie nie powinien być zbyt krótki, aby nie powodować wzrostu temperatury kotła. Pozostałe parametry zlokalizowane są w:

MENU → Ustawienia serwisowe → Ustawienia kotła → Ustawienia palnika.



Parametry związane z trybem Nadzór muszą być tak dobrane, aby temperatura kotła w tym trybie stopniowo spadała. Nieprawidłowe nastawy mogą doprowadzić do przegrzania kotła lub do cofnięcia płomienia do podajnika.

Regulator wraca automatycznie do trybu PRACA po spadku temperatury kotła o wartość *histerezy kotła* w stosunku do temperatury zadanej.

Przykładowe nastawy trybu NADZÓR (paliwo węgiel kamienny):

- *przerwa podawania nadzór* = 15-30min.
- *czas podawania nadzór* = 12s,
- *wydłużenie nadmuchu nadzór* = 1s,
- *moc nadmuchu nadzór* = 25%.

7.10 Wybór paliwa

Wybór paliwa jest dostępny tylko, gdy producent kotła wprowadził do pamięci regulatora różne rodzaje paliw. Paliwo można zmienić w: MENU → Ustawienia kotła → Ustawienia palnika.

7.11 Ustawienia ciepłej wody użytkowej CWU

Urządzenie reguluje temperaturę zasobnika ciepłej wody użytkowej CWU, o ile jest podłączony czujnik temperatury CWU. Za pomocą parametru *tryb pracy pompy CWU* użytkownik może:

- *wyłączyć* ładowanie zasobnika, parametrem **wyłączony**,
- ustawić priorytet CWU, parametrem **priorytet** – wówczas pompa kotła

jest wyłączona a mieszacz zamknięty, aby szybciej załadować zbiornik CWU,

- ustawić równoczesną (równoległą) pracę pompy kotła i CWU, parametrem **bez priorytetu**

7.12 Ustawianie temperatury zadanej CWU

Temperaturę zadaną CWU można ustawić przez wejście do:

MENU → Ustawienia CWU

7.13 Włączenie funkcji LATO

Aby włączyć funkcję LATO umożliwiającą ładowanie zasobnika CWU latem, bez potrzeby grzania instalacji centralnego ogrzewania, należy ustawić parametr *tryb Lato* na *włączony*.

MENU → Tryb Lato



W trybie Lato wszystkie odbiorniki ciepła mogą być wyłączone dlatego przed jego włączeniem należy się, że kocioł nie będzie się przegrzewał.

Jeśli czujnik pogodowy jest podłączony to funkcja LATO może być włączana automatycznie przy pomocy parametrów: *Auto tryb lato*, *temperatura włączenia LATO* oraz *temperatura wyłączenia LATO*.

7.14 Dezynfekcja zasobnika CWU

Regulator posiada funkcję automatycznego, okresowego podgrzewania zasobnika CWU do temperatury 70 °C. Ma to na celu usunięcie flory bakteryjnej z zasobnika CWU.



Należy bezwzględnie powiadomić domowników o fakcie uaktywnienia funkcji dezynfekcji, gdyż zachodzi niebezpieczeństwo poparzenia gorącą wodą użytkową

Raz w tygodniu w niedzielę o godzinie 02:00 regulator podnosi temperaturę zasobnika CWU do 70 °C. Nie należy włączać funkcji dezynfekcji przy wyłączonej obsłudze CWU.

7.15 Ustawienia obiegu mieszacza

Ustawienia mieszacza znajdują się w:

MENU → USTAWIENIA MIESZACZA 1,2,3,4,5

Ustawienia mieszacza bez czujnika pogodowego

Należy nastawić ręcznie wymaganą temperaturę wody w obiegu grzewczym mieszacza za pomocą parametru *temperatura zadana mieszacza*, np. na wartość 50°C. Wartość powinna być taka, aby zapewnić uzyskanie wymaganej temperatury pokojowej.

Po podłączeniu termostatu pokojowego należy ustawić wartość parametru *obniżenie temp. zadanej mieszacza od termostatu* np. na wartość 5°C. Wartość należy dobrać doświadczalnie. Termostatem pokojowym może być termostat tradycyjny (zwiernorozwierny) lub panel pokojowy ecoSTER200. Po zadziałaniu termostatu temperatura zadana obiegu mieszacza zostanie obniżona, co przy prawidłowym doborze wartości obniżenia, będzie powodować zahamowanie wzrostu temperatury w ogrzewanym pomieszczeniu.

Ustawienia mieszacza z czujnikiem pogodowym (bez panelu pokojowego ecoSTER200)

Ustawić parametr *sterowanie pogodowe* na *włączony*.

Za pomocą parametru *przesunięcie równoległe krzywej grzewczej* ustawić temperaturę zadaną pokojową, kierując się wzorem:

Temperatura zadana pokojowa = 20°C + przesunięcie równoległe krzywej grzewczej.
Przykład.

Aby uzyskać temperaturę pokojową 25°C wartość parametru *przesunięcie równoległe krzywej grzewczej* ustawić na 5°C. Aby uzyskać temperaturę pokojową 18°C wartość parametru *przesunięcie równoległe krzywej grzewczej* ustawić na -2°C.

Dobrać krzywą pogodową wg pkt. 7.16

W tej konfiguracji można podłączyć termostat pokojowy, który będzie niwelował niedokładność doboru krzywej grzewczej, w przypadku, gdy wartość krzywej grzewczej będzie wybrana zbyt duża. Wówczas należy ustawić wartość parametru *obniżenie temp.*

zadanej mieszacza od termostatu, np. na wartość 2°C. Po rozwarciu styków termostatu temperatura zadana obiegu mieszacza zostanie obniżona, co przy prawidłowym doborze wartości obniżenia, spowoduje zahamowanie wzrostu temperatury w ogrzewanym pomieszczeniu.

Ustawienia mieszacza z czujnikiem pogodowym oraz z panelem pokojowym ecoSTER200)

Ustawić parametr *sterowanie pogodowe* na *włączony*.

Dobrać krzywą pogodową wg pkt. 7.16

Regulator ecoSTER200 przesuwając automatycznie krzywą grzewczą w zależności od zadanej temperatury pokojowej. Regulator odnosi nastawę do 20°C, np. dla temperatury zadanej pokojowej = 22°C regulator przesunie krzywą grzewczą o 2°C, dla temperatury zadanej pokojowej = 18 °C regulator przesunie krzywą grzewczą o -2°C. W niektórych przypadkach opisanych w pkt. 7.16 może zajść potrzeba doregulowania przesunięcia krzywej grzewczej.

W tej konfiguracji termostat pokojowy ecoSTER200 może:

- obniżać o stałą wartość temperaturę obiegu grzewczego, gdy zadana temperatura w pomieszczeniu zostanie osiągnięta. Analogicznie jak opisano w punkcie poprzednim (nie zalecane), lub
 - automatycznie, w sposób ciągły korygować temperaturę obiegu grzewczego.
- Nie zaleca się korzystania z obu możliwości.

Automatyczna korekta temperatury pokojowej zachodzi zgodnie ze wzorem:

Korekta = [(Temperatura zadana pokojowa – zmierzona temperatura pokojowa] x *współczynnik temperatury pokojowej* /10

Przykład.

Temperatura zadana w ogrzewanym pomieszczeniu (ustawiona w ecoSTER200) = 22°C. Temperatura zmierzona w pomieszczeniu (przez ecoSTER200) = 20°C. Współczynnik temperatury pokojowej = 15.

Temperatura zadana mieszacza zostanie zwiększona o $[(22^{\circ}\text{C} - 20^{\circ}\text{C})] \times 15/10 = 3^{\circ}\text{C}$. Należy znaleźć właściwą wartość parametru *współczynnik temperatury pokojowej*. Zakres: 0...50. Im większa wartość współczynnika, tym większa korekta temperatury zadanej kotła. Przy ustawieniu na wartość „0” temperatura zadana mieszacza nie jest korygowana. Uwaga: ustawienie zbyt dużej wartości *współczynnika temperatury pokojowej* może spowodować cykliczne wahania temperatury pokojowej!

7.16 Sterowanie pogodowe

Sterowanie pogodowe można włączyć zarówno dla obiegu kotła jak i obiegu mieszacza. Po właściwym wyborze krzywej grzewczej temperatura zadana kotła lub mieszacza wyliczana jest automatycznie w zależności od wartości temperatury zewnętrznej. Dzięki temu przy krzywej grzewczej odpowiedniej do danego budynku temperatura pomieszczenia pozostanie stała – bez względu na temperaturę na zewnątrz. Dlatego prawidłowy dobór krzywej grzewczej jest czynnością bardzo ważną.

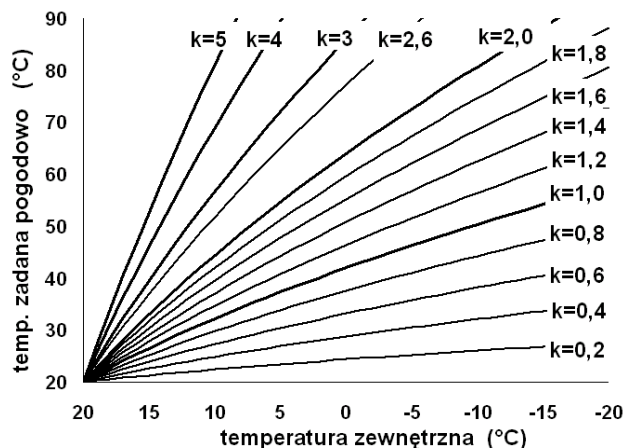
Uwaga: podczas poszukiwania krzywej grzewczej wyłączyć wpływ termostatu pokojowego na działanie regulatora (niezależnie od tego czy termostat pokojowy jest podłączony czy nie), przez ustawienie parametru:

- Dla obiegu mieszacza: MENU → Ustawienia mieszacza → Termostat pokojowy → *obniżenie od termostatu pokojowego* = 0.
- Dla obiegu kotła: MENU → Ustawienia kotła → Termostat pokojowy → *obniżenie od termostatu pokojowego* = 0.

A w przypadku podłączonego panelu pokojowego ecoSTER200 dodatkowo ustawić parametr *współczynnik temperatury pokojowej* = 0.

Wytyczne dla poprawnego ustawienia krzywej grzewczej :

- ogrzewanie podłogowe 0,2 - 0,6
- ogrzewanie grzejnikowe 1,0 - 1,6
- kocioł 1,8 - 4



Rys. 10 Krzywe grzewcze

Wskazówki przy wyborze odpowiedniej krzywej grzewczej:


- jeżeli przy spadającej temperaturze zewnętrznej temperatura pomieszczenia wzrasta, to wybrana krzywa grzewcza jest zbyt duża,
- jeśli przy spadającej temperaturze zewnętrznej spada również temperatura w pomieszczeniu, to wybrana krzywa grzewcza jest zbyt mała,
- jeśli podczas mrozów temperatura pokojowa jest odpowiednia a w czasie cieplejszej pogody jest zbyt niska, to zaleca się zwiększyć *przesunięcie równoległe krzywej grzewczej* i obniżyć krzywą grzewczą,
- jeśli podczas mrozów temperatura pokojowa jest zbyt niska a w czasie cieplejszej pogody jest zbyt wysoka, to zaleca się zmniejszyć *przesunięcie równoległe krzywej grzewczej* i podnieść krzywą grzewczą.

Budynki słabo ocieplone wymagają ustawiania większych krzywych grzewczych. Natomiast dla budynków dobrze ocieplonych krzywa grzewcza będzie miała mniejszą wartość.

Temperatura zadana, wyliczona z krzywej grzewczej może być przez regulator zmniejszona lub zwiększona w przypadku, gdy wychodzi poza zakres ograniczeń temperatur dla danego obiegu.

7.17 Opis ustawień obniżeń nocnych

W regulatorze wprowadzono możliwość ustawień przedziałów czasowych dla: kotła, obiegu grzewczych, zasobnika ciepłej wody

użytkowej oraz pompy cyrkulacji ciepłej wody użytkowej. Przedziały czasowe umożliwiają wprowadzenie obniżenia temperatury zadanej w określonym przedziale czasu na przykład w nocy lub gdy użytkownik opuści ogrzewane pomieszczenia np. wychodząc do pracy. Dzięki temu temperatura zadana może być obniżana automatycznie co zwiększa komfort cieplny i zmniejsza zużycie paliwa. Sygnalizowane jest to symbolem .

Należy wybrać obniżenie temperatury zadanej oraz początek i koniec danego przedziału czasowego.





Rys. 11 Przedziały czasowe


7.18 Sterowanie pompą cyrkulacyjną CWU

Nastawy pompy cyrkulacji ciepłej wody użytkowej CWU zlokalizowane są w:

MENU → Pompa cyrkulacji

Pompa cyrkulacji CWU umożliwia szybki dostęp do ciepłej wody użytkowej w znacznie oddalonych pomieszczeniach od zasobnika CWU bez konieczności spuszczenia wody. Ustawienia sterowania czasowego pompą cyrkulacyjną są analogiczne, jak ustawienia obniżeń nocnych. W zdefiniowanych przedziałach czasowych oznaczonych jako  pompa cyrkulacyjna jest załączona na

czas pracy pompy cyrkulacji co czas postoju pompy cyrkulacji. W przedziałach czasowych oznaczonych jako  pompa cyrkulacji nie

pracuje. Aby pompa cyrkulacji pracowała bez przerwy należy ustawić całą dobę w przedziałach czasowych na  i ustawić parametr *czas postoju pompy cyrkulacji* = 0.

Obsługę pompy cyrkulacyjnej należy włączyć za pomocą parametru *Obsługa pompy cyrkulacji CWU* w MENU → Ustawienia serwisowe → pompy.

7.19 Ruszt

W przypadku, gdy kocioł jest przystosowany do spalania paliwa na ruszcie dodatkowym istnieje możliwość wyłączenia podajnika lub wentylatora wraz z podajnikiem. Nastawy zlokalizowane są w: MENU → Ustawienia kotła.

Uwaga: wyłączenie wentylatora powoduje równoczesne wyłączenie podajnika.

7.20 Sterowanie ręczne

W regulatorze istnieje możliwość ręcznego włączenia urządzenia wykonawczego, jak na przykład pompy, silnika podajnika czy wentylatora. Dzięki tej funkcjonalności można sprawdzić, czy dane urządzenia jest sprawne lub prawidłowo podłączone.



Uwaga: długotrwałe włączenie wentylatora, podajnika lub innego urządzenia wykonawczego może doprowadzić do powstania zagrożenia.



Pozycja **Miesz1 Zam/Cyrkul** oznacza zamykanie siłownika mieszacza a w przypadku, gdy siłownik mieszacza nie jest wykorzystany tzn. parametr serwisowy *Obsługa mieszacza* = *wyłączona* lub *tylko pompa*, oznacza załączenie pompy cyrkulacyjnej podłączonej na zaciskach 14-15.

7.21 Konfiguracja poziomu paliwa

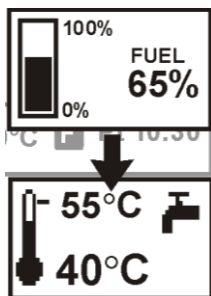
Włączenie wskaźnika poziomu paliwa

Aby włączyć wyświetlanie poziomu paliwa należy ustawić wartość parametru *próg wyświetlania monitu braku paliwa*, na wartość większą od zera, np. 10%. Parametr znajduje się w:

MENU → Ustawienia kotła → Poziom paliwa → Poziom alarmowy

Pokręcając pokrętkiem w oknie głównym wywołuje się okno z poziomem paliwa.

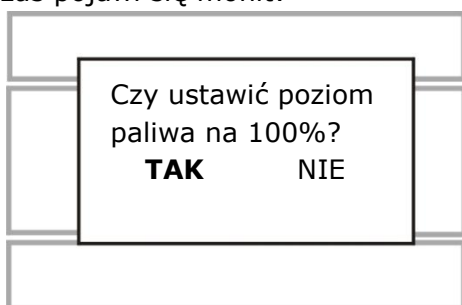
Uwaga: poziom paliwa może być widoczny w panelu pokojowym ecoSTER200.



Rys. 12 okno pomocnicze z widokiem poziomu paliwa

Obsługa wskaźnika poziomu paliwa

Każdorazowo po zasypaniu zbiornika paliwa do zamierzonego poziomu należy wcisnąć i przytrzymać pokrętło w oknie głównym, wówczas pojawi się monit:



Rys. 13 Obsługa poziomu paliwa

Po wybraniu i zatwierdzeniu „TAK” poziom paliwa zostanie ustawiony na 100%. Paliwo może być dosypywane w każdej chwili tzn. nie trzeba czekać do całkowitego opróżnienia zasobnika paliwa. Jednak paliwo należy dosypywać zawsze do poziomu odpowiadającego 100% i zatwierdzać poziom na 100% przez dłuższe przytrzymanie pokrętła.

Opis działania

Regulator kalkuluje poziom paliwa w oparciu o bieżące zużycie paliwa. Ustawienia fabryczne nie zawsze będą odpowiadać rzeczywistemu zużyciu paliwa przez dany kocioł, dlatego do poprawnego działania metoda ta wymaga kalibracji poziomu przez użytkownika regulatora. Nie są wymagane żadne dodatkowe czujniki poziomu paliwa.

Kalibracja

Jeśli nastawy parametrów serwisowych kotła: *wydajność podajnika* i *pojemność zbiornika* w są prawidłowe wówczas nie trzeba przeprowadzać procesu kalibracji – regulator powinien dobrze kalkulować poziom paliwa.

Jeśli natomiast poziom jest źle obliczany należy wykonać kalibrację. Zasypać zasobnik paliwa do poziomu który odpowiada pełnemu załadunkowi po czym ustawić wartość parametru *Kalibracja poziomu* na 100%. Parametr znajduje się w MENU → Poziom paliwa → Kalibr. Poziomu paliwa.

W oknie głównym wskaźnik ustawiony zostanie na 100%. Oznaką trwania procesu kalibracji jest pulsujący wskaźnik poziomu paliwa. Wskaźnik będzie pulsował do czasu zaznaczenia punktu odpowiadającego minimalnemu poziomowi paliwa. Należy na bieżąco kontrolować obniżający się poziom paliwa w zasobniku. Z chwilą, gdy poziom obniży się do minimum, należy ustawić wartość parametru *Kalibracja poziomu* na 0%.



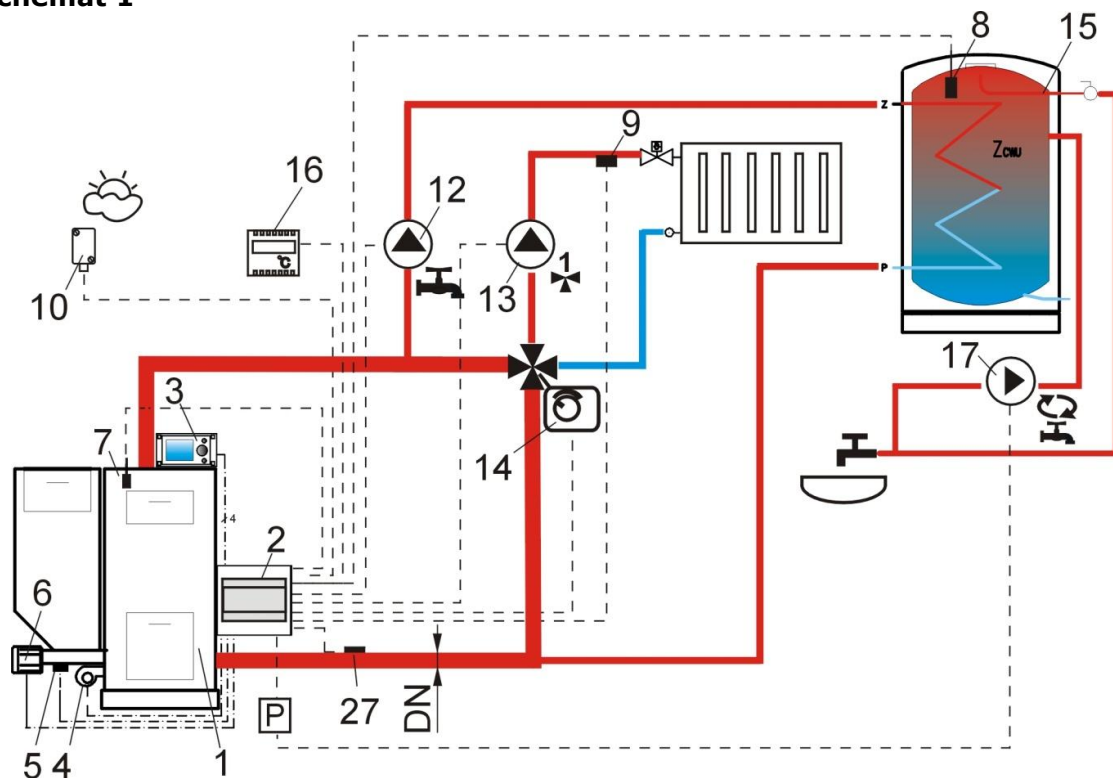
Zmiana wartości parametru serwisowego pojemność zbiornika kasuje kalibrację poziomu paliwa – wówczas poziom jest kalkulowany z parametrów wydajność podajnika i pojemność zbiornika.

INSTRUKCJA MONTAŻU REGULATORA ORAZ NASTAW SERWISOWYCH

ecoMAXX 800, model R2

8 Schematy hydrauliczne

8.1 Schemat 1



Rys. 14 Schemat z zaworem czterodrogowym sterującym obiegiem centralnego ogrzewania², gdzie: 1 – kocioł, 2 – regulator ecoMAXX – moduł A, 3 – regulator ecoMAXX – panel sterujący, 4 – wentylator, 5 – czujnik temperatury podajnika, 6 – silnik motoreduktora, 7 – czujnik temperatury kotła, 8 – czujnik temperatury ciepłej wody użytkowej, 9 – czujnik temperatury mieszacza, 10 – czujnik temperatury – pogodowy, 12 – pompa obiegu ciepłej wody użytkowej, 13 – pompa obiegu mieszacza, 14 – siłownik elektryczny zaworu, 15 – zasobnik ciepłej wody użytkowej, 16 – termostat pokojowy lub ecoSTER200, 17 – pompa cyrkulacji CWU, 27 – czujnik temperatury powrotu (nie wpływa na sterowanie procesem spalania), P – przełącznik elektryczny.

Z uwagi na brak wymuszonego mechanicznie przepływu wody w obiegu powrotnym do kotła – niniejsza metoda ochrony powrotu kotła przed zimną wodą jest mało skuteczna. Zaleca się stosowanie innych metod. Aby poprawić przepływ wody w obiegu grawitacyjnym kotła (pogrubiony obieg na rysunku) należy: stosować duże przekroje nominalne DN rury oraz zaworu czterodrogowego, unikać większej liczby kolan i przewężeń przekroju, zastosować inne zasady dotyczące budowy instalacji grawitacyjnych, takich jak zachowanie spadków itp. Jeśli czujnik powrotu jest montowany przylgowo, to należy odizolować go termicznie od otoczenia oraz poprawić kontakt termiczny z rurą przez zastosowanie pasty termoprzewodzącej. Temperatura zadana kotła musi być ustawiona na tyle wysoko, by zapewnić moc cieplną dla obiegu ogrzewania przy jednoczesnym wygrzaniu wody powracającej do kotła.

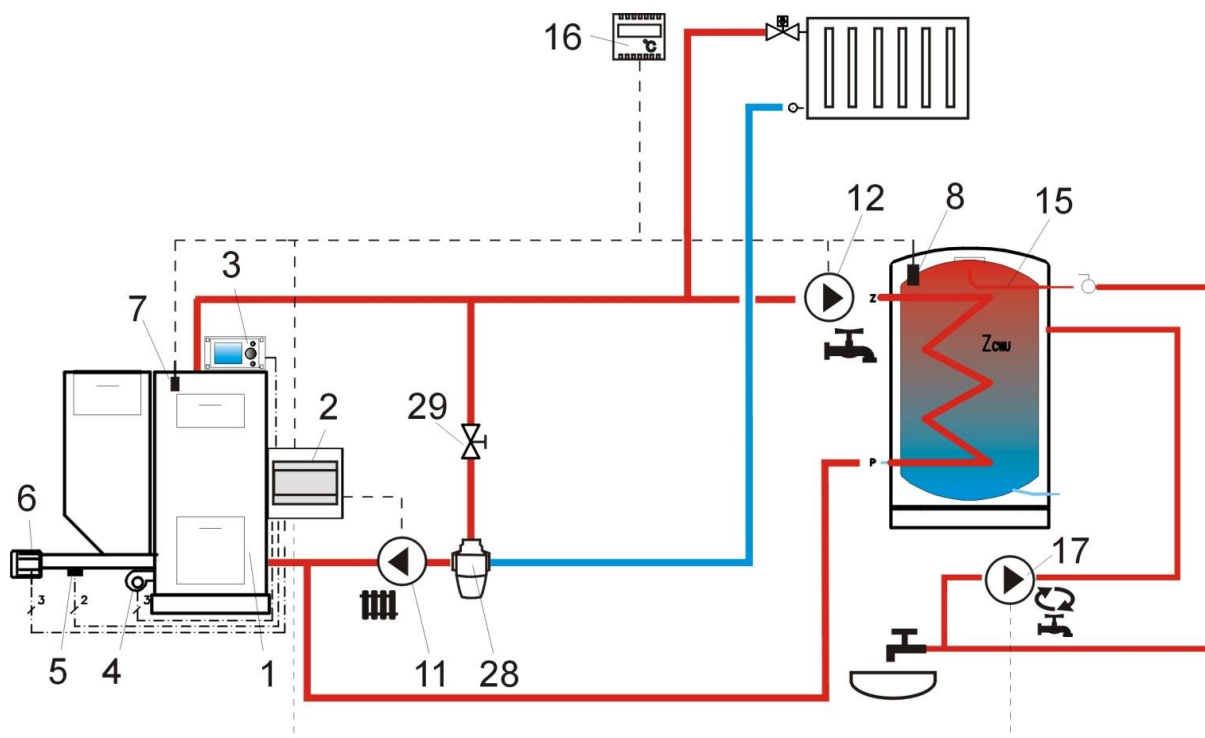
PROPONOWANE USTAWIENIA:

	Parametr	Nastawa	MENU
↻	Tryb pracy: ochrona powrotu	Włączona	ustawienia serwisowe→ ustawienia kotła→ Ochrona powrotu 4D
	Min. temperatura powrotu	45°C	
	Histereza temp. powrotu	2°C	
	Przymknięcie zaworu	0%	
	Min. temperatura zadana kotła	70°C	
⚡	Obsługa mieszacza 1	włącz. CO	ustawienia serwisowe→ustawienia mieszacza 1
	Max. temp. zadana mieszacza 1	75°	ustawienia serwisowe→ustawienia mieszacza 1
	Krzywa grzewcza mieszacza 1	0.8 – 1.4	ustawienia serwisowe→ustawienia mieszacza 1

² Pokazany schemat hydrauliczny nie zastępuje projektu instalacji centralnego ogrzewania i służy jedynie do celów poglądowych!

	Sterow. pogod. mieszacza 1	włączone	menu→ ustawienia mieszacza 1
▶↻	Wyjście H	pompa cyrkulacyjna	menu→ ustawienia serwisowe
	Obsługa pompy cyrkulacji	włączona	menu→ ustawienia serwisowe→ pompy

8.2 Schemat 2



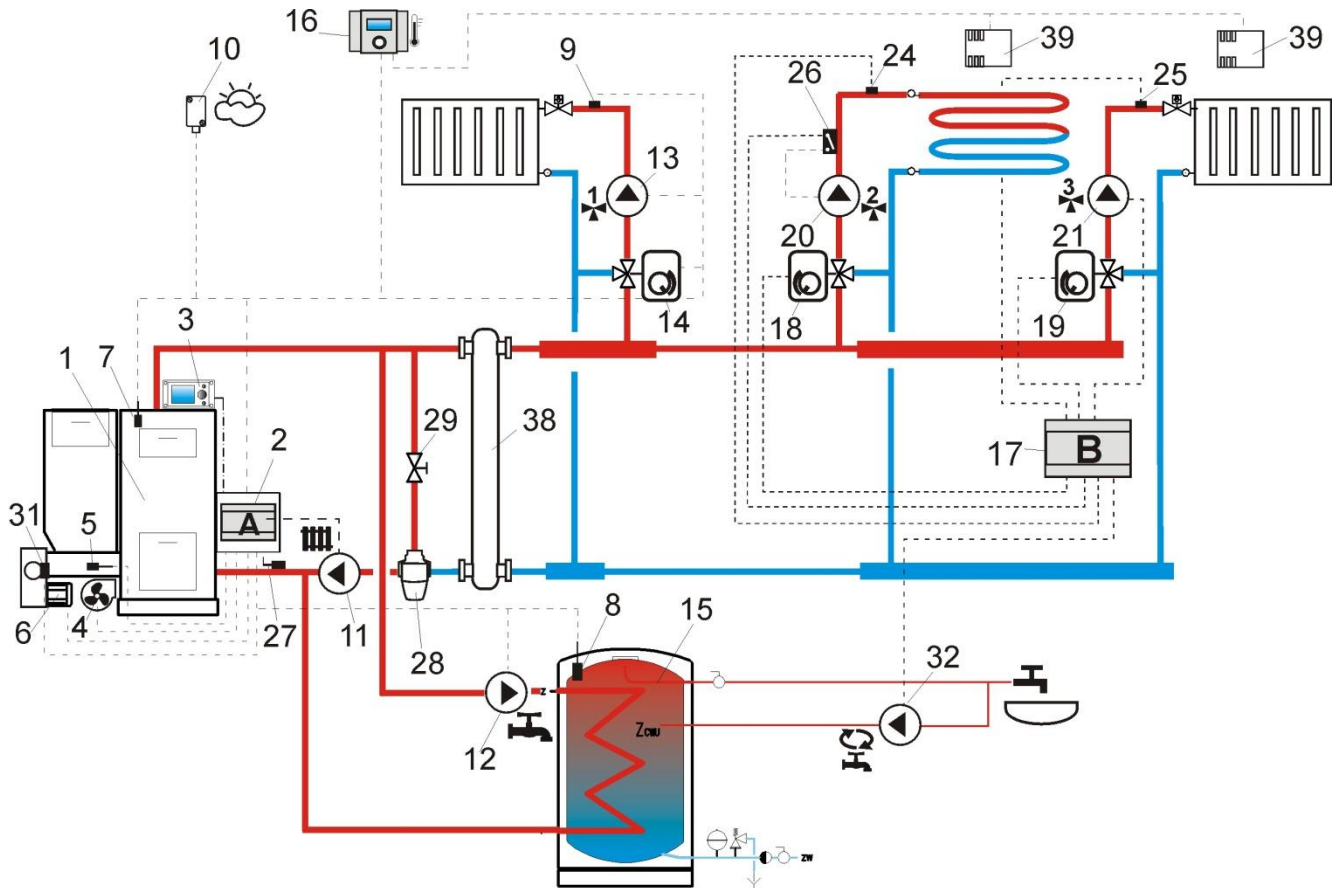
Rys. 15 Schemat z termostatycznym zaworem trójdrogowym chroniącym temperaturę wody powrotnej³, gdzie: 1 – kocioł, 2 – regulator ecoMAXX – moduł A, 3 – regulator ecoMAXX – panel sterujący, 4 – wentylator, 5 – czujnik temperatury podajnika, 6 – silnik motoreduktora, 7 – czujnik temperatury kotła, 8 – czujnik temperatury ciepłej wody użytkowej, 9 – czujnik temperatury mieszacza, 10 – czujnik temperatury – pogodowy, 11 – pompa obiegu centralnego ogrzewania, 12 – pompa obiegu ciepłej wody użytkowej, 13 – pompa obiegu mieszacza, 15 – zasobnik ciepłej wody użytkowej, 16 – termostat pokojowy lub ecoSTER200, 17 – pompa cyrkulacji CWU, 27 – czujnik temperatury powrotu (nie wpływa na sterowanie procesem spalania), 28 – termostacyjny zwór trójdrogowy, 29 – zawór dławiący (grzybkowy),

PROPONOWANE USTAWIENIA:

	Parametr	Nastawa	MENU
↻	Tryb pracy: ochrona powrotu	wyłączona	ustawienia serwisowe→ ustawienia kotła→ Ochrona powrotu 4D (jeśli brak czujnika mieszacza to pozycja jest niedostępna)
▶↻	Obsługa mieszacza 1	wyłączona lub tylko pompa	ustawienia serwisowe→ustawienia mieszacza 1 (jeśli brak czujnika mieszacza to pozycja jest niedostępna)
	Obsługa pompy cyrkulacji	włączona	ustawienia serwisowe→ pompy

³ Pokazany schemat hydrauliczny nie zastępuje projektu instalacji centralnego ogrzewania i służy jedynie do celów poglądowych!

8.3 Schemat 3



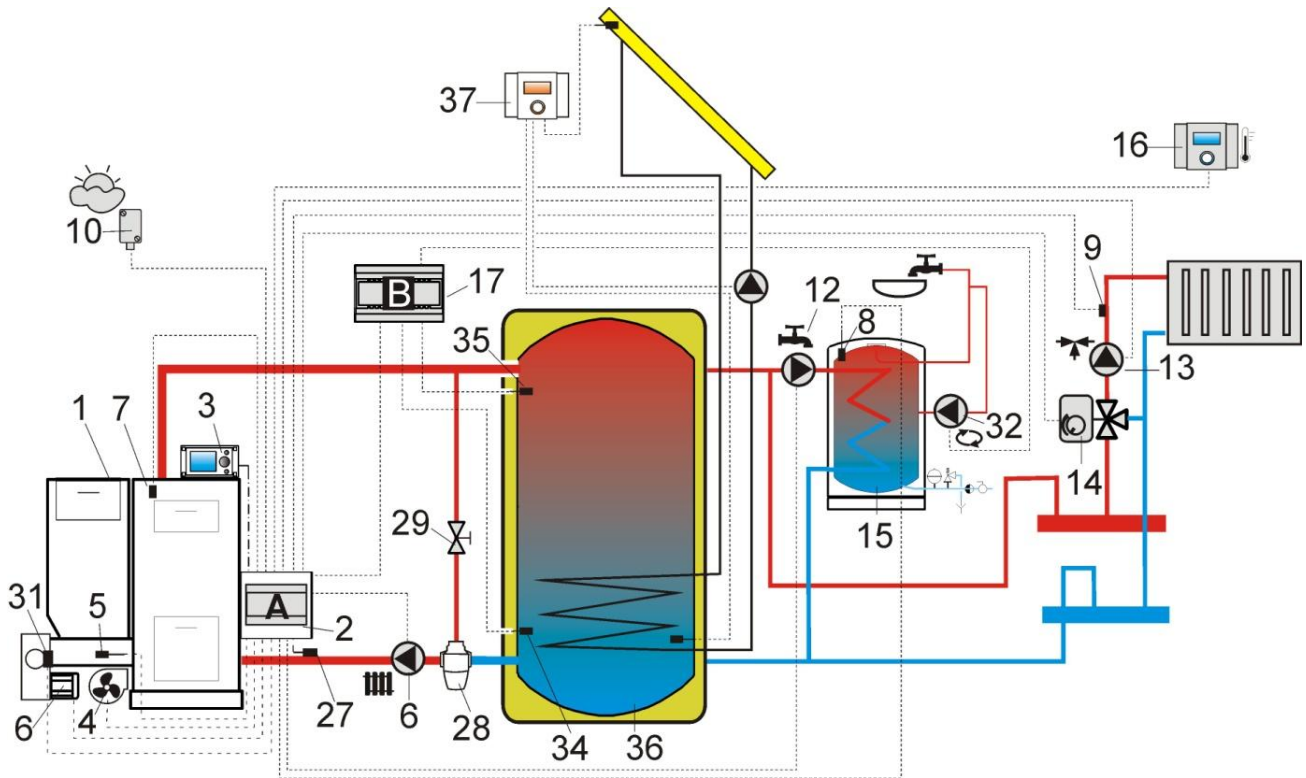
Rys. 16 Schemat z dwoma dodatkowymi obiegami mieszacza po podłączeniu modułu dodatkowego B⁴, gdzie: 1 – kocioł, 2 – regulator ecoMAXX – moduł A, 3 – regulator ecoMAXX – panel sterujący, 4 – wentylator, 5 – czujnik temperatury podajnika, 6 – silnik motoreduktora, 7 – czujnik temperatury kotła, 8 – czujnik temperatury ciepłej wody użytkowej, 9 – czujnik temperatury mieszacza 1, 10 – czujnik temperatury – pogodowy, 11 – pompa kotła, 12 – pompa obiegu ciepłej wody użytkowej, 13 – pompa obiegu mieszacza 1, 14 – siłownik mieszacza 1, 15 – zasobnik ciepłej wody użytkowej, 16 – termostat pokojowy lub ecoSTER200, 17 – moduł rozszerzający B, 18 – siłownik mieszacza 2, 19 – siłownik mieszacza 3, 20 – pompa mieszacza 2, 21 – pompa mieszacza 3, 22 – termostat pokojowy mieszacza 2, 23 – termostat pokojowy mieszacza 3, 24 – czujnik temperatury mieszacza 2, 25 – czujnik temperatury mieszacza 3, 26 – niezależny termostat zabezpieczający ogrzewanie podłogowe 55°C (odcina zasilanie elektryczne pompy mieszacza po przekroczeniu maksymalnej temperatury – termostat nie wchodzi w skład wyposażenia regulatora), 27 – czujnik temperatury powrotu (zaleca się montaż w dolnej części płaszcza wodnego kotła), 28 – termostatyczny zawór trójdrożny (w celu ochrony powrotu kotła), 29 – zawór grzybkowy dławiący, 32 – pompa cyrkulacji CWU, P – przekaźnik elektryczny, 38 – sprzęgło hydrauliczne, 39 – czujnik temperatury pokojowej CT7.

PROPONOWANE USTAWIENIA:

	Parametr	Nastawa	MENU
	Obsługa mieszacza	włącz. CO	ustawienia serwisowe→ustawienia mieszacza
	Max. temp. zadana mieszacza	75°	ustawienia serwisowe→ustawienia mieszacza
	Krzywa grzewcza mieszacza	0.8 - 1.4	ustawienia serwisowe→ustawienia mieszacza
	Sterow. pogod. mieszacza	włączone	menu→ ustawienia mieszacza
	Obsługa mieszacza	włącz. podłoga	ustawienia serwisowe→ustawienia mieszacza
	Max. temp. zadana mieszacza	50°C	ustawienia serwisowe→ustawienia mieszacza
	Krzywa grzewcza mieszacza	0.2 - 0.6	ustawienia serwisowe→ustawienia mieszacza
	Sterow. pogod. mieszacza	włączone	menu→ ustawienia mieszacza
	Obsługa pompy cyrkulacji	włączona	ustawienia serwisowe→ pompy
	Tryb pracy: ochrona powrotu	wyłączona	ustawienia serwisowe→ ustawienia kotła→ Ochrona powrotu 4D

⁴ Pokazany schemat hydrauliczny nie zastępuje projektu instalacji centralnego ogrzewania i służy jedynie do celów poglądowych!

8.4 Schemat 4



Rys. 17 Schemat z buforem ciepłym oraz z modułem dodatkowym B⁵, gdzie: 1 – kocioł, 2 – regulator ecoMAXX – moduł A, 3 – regulator ecoMAXX – panel sterujący, 4 – wentylator, 5 – czujnik temperatury podajnika, 6 - silnik motoreduktora, 7 – czujnik temperatury kotła, 8 – czujnik temperatury ciepłej wody użytkowej, 9 - czujnik temperatury mieszacza 1, 10 – czujnik temperatury – pogodowy, 12 – pompa obiegu ciepłej wody użytkowej, 13 – pompa obiegu mieszacza 1, 14 – siłownik mieszacza 1, 15 – zasobnik ciepłej wody użytkowej, 16 – panel pokojowy ecoSTER200 z funkcją termostatu pokojowego, 17 – moduł rozszerzający B, 27 – czujnik temperatury powrotu, 28 – termostatyczny zawór trójdrożny (w celu ochrony powrotu kotła), 29 - zawór grzybkowy dławiący, 32 – pompa cyrkulacji CWU, 34 – czujnik dolny bufora, 35 – czujnik górny bufora, 36 – bufor ciepły, 37 – dodatkowy regulator solarny ecoSOL.

	Parametr	Nastawa	MENU
	Tryb pracy: ochrona powrotu	wyłączona	ustawienia serwisowe → ustawienia kotła → Ochrona powrotu 4D (jeśli brak czujnika mieszacza to pozycja jest niedostępna)
	Obsługa mieszacza 1	włącz. CO	ustawienia serwisowe → ustawienia mieszacza 1
	Max. temp. zadana mieszacza 1	75°	ustawienia serwisowe → ustawienia mieszacza 1
	Krzywa grzewcza mieszacza 1	0.8 – 1.4	ustawienia serwisowe → ustawienia mieszacza 1
	Sterow. pogod. mieszacza 1	włączone	menu → ustawienia mieszacza 1
	Obsługa pompy cyrkulacji	włączona	ustawienia serwisowe → pompy
	Obsługa bufora	włączona	ustawienia serwisowe → bufor
	Temperatura rozpoczęcia ładowania bufora	40°	ustawienia serwisowe → bufor
	Temperatura zakończenia ładowania bufora	60°	ustawienia serwisowe → bufor
	Minimalna temperatura bufora	23°	ustawienia serwisowe → bufor

Po załadowaniu bufora ciepłego (36) regulator wyłącza pompę (6) i przełącza się w tryb NADZORU. Pompa (6) zostanie załączona pomimo załadowanego bufora (36), gdy temperatura kotła przekroczy temperaturę zadaną o 10°C. Pompa (12) i (13) zostanie wyłączona a siłownik (14) zostanie zamknięty, gdy temperatura bufora spadnie poniżej *Minimalnej temperatury bufora*.

⁵ Pokazany schemat hydrauliczny nie zastępuje projektu instalacji centralnego ogrzewania i służy jedynie do celów poglądowych!

9 Dane techniczne

Zasilanie	230V~; 50Hz;
Prąd pobierany przez regulator	$I = 0,02 \text{ A}^6$
Maksymalny prąd znamionowy	6 (6) A
Stopień ochrony regulatora	IP20, IP00 ⁷
Temperatura otoczenia	0...50 °C
Temperatura składowania	0...65°C
Wilgotność względna	5 - 85% bez kondensacji pary wodnej
Zakres pomiarowy temp. czujników CT4	0...100 °C
Zakres pomiarowy temp. czujników CT4-P	-35...40 °C
Dokładność pomiaru temp. czujnikami CT4 i CT4-P	2°C
Przyłącza	Zaciski śrubowe po stronie napięcia sieciowego 2,5mm ² Zaciski śrubowe po stronie sterującej 1,5mm ²
Wyświetlacz	Graficzny 128x64
Gabaryty zewnętrzne	Panel sterujący: 164x90x40 mm Moduł wykonawczy: 140x90x65 mm
Masa kompletu	0,5 kg
Normy	PN-EN 60730-2-9 PN-EN 60730-1
Klasa oprogramowania	A
Klasa ochrony	Do wbudowania do przyrządów klasy I
Stopień zanieczyszczenia	2 stopień zanieczyszczenia

Tabela 1 Dane techniczne

10 Warunki magazynu. i transportu

Regulator nie może być narażony na bezpośrednie oddziaływanie warunków atmosferycznych, tj. deszczu oraz promieni słonecznych. Temperatura składowania i

⁶ Jest to prąd pobierany przez sam regulator. Całkowity pobór prądu zależy od podłączonych do regulatora urządzeń.

⁷ IP20 -od strony czołowej modułu wykonawczego, IP00 – od strony zacisków modułu wykonawczego, szczegółowe informacje w pkt. 11.5

transportu nie powinna przekraczać zakresu -15...65 °C.

Podczas transportu nie może być narażony na wibracje większe niż odpowiadające typowym warunkom transportu kotłowego.

11 MONTAŻ REGULATORA

11.1 Warunki środowiskowe

Ze względu na zagrożenie pożarowe zabrania się stosowania regulatora w atmosferach wybuchowych gazów oraz pyłów (np. pył węglowy). Należy separować regulator poprzez stosowanie odpowiedniej zabudowy. Ponadto regulator nie może być użytkowany w warunkach wystąpienia kondensacji pary wodnej oraz być narażony na działanie wody.

11.2 Wymagania montażowe

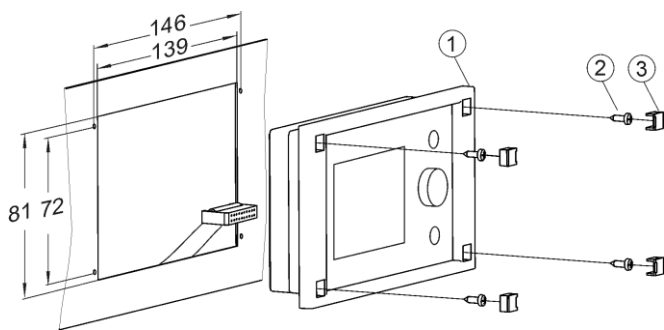
Regulator powinien zostać zainstalowany przez wykwalifikowanego i autoryzowanego instalatora, zgodnie z obowiązującymi normami i przepisami. Za szkody spowodowane nieprzestrzeganiem niniejszej instrukcji producent nie ponosi odpowiedzialności. Regulator przeznaczony jest do wbudowania. Nie może być użytkowany jako urządzenie wolnostojące. Temperatura otoczenia oraz powierzchni montażowej nie powinna przekraczać zakresu 0 - 50°C. Urządzenie posiada budowę dwumodułową w skład której wchodzi panel sterujący oraz moduł wykonawczy. Obie części połączone są przewodem elektrycznym.

11.3 Montaż panelu sterującego

Panel sterujący przeznaczony jest do zabudowania w płycie montażowej. Należy zapewnić odpowiednią izolację termiczną pomiędzy gorącymi ściankami kotła a panelem i taśmą przyłączeniową. Przestrzeń potrzebną dla panelu sterującego regulatora obrazuje Rys. 20. Podczas instalowania należy postępować zgodnie z poniższymi wskazówkami.

KROK 1

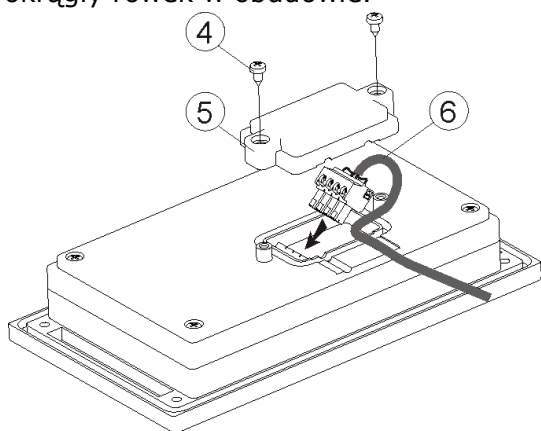
Wykonać otwór w płycie montażowej zgodnie z poniższym rysunkiem.



Rys. 18 Zainstalowanie panelu w płycie montażowej, gdzie: 1- panel sterujący, 2 - blachowkręt 2.9x13, 3 - zaślepka.

KROK 2

Odkręcić pokrywkę (5) wpiąć kabel (6) po czym z powrotem zamocować pokrywkę (5) wkrętami (4). Kabel wyprowadzić przez okrągły rowek w obudowie.



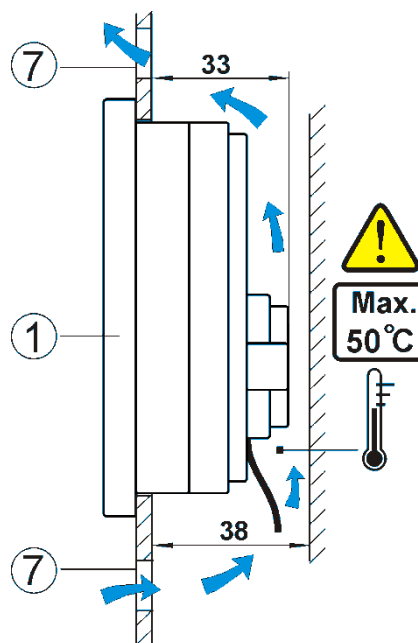
Rys. 19 Podłączenie przewodu do panelu, gdzie: 4 - wkręt B3x6 do tworzyw termoplastycznych, 5 - pokrywka, 6 - przewód łączący panel sterujący z modulem wykonawczym.



Maksymalna długość przewodu (6) wynosi 5m, przy przekroju 0,5mm²

KROK 3

Przykręcić panel do płyty montażowej za pomocą blachowkrętów (2), założyć zaślepki (3).

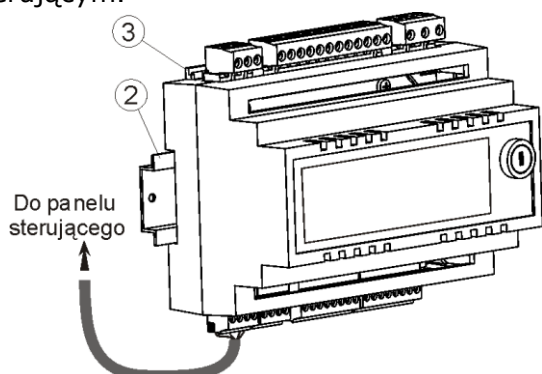


Rys. 20 Warunki zabudowy panelu, gdzie: 1 - panel, 7 - otwory wentylacyjne do cyrkulacji powietrza (uwaga: otwory nie mogą zmniejszać wymaganego stopnia ochrony IP; otwory wentylacyjne nie są wymagane jeśli graniczna temperatura otoczenia panelu nie jest przekroczona; otwory wentylacyjne nie zawsze mogą zagwarantować obniżenie temperatury otoczenia panelu w takim przypadku stosować inne metody),

11.4 Montaż modułu wykonawczego

Moduł wykonawczy musi być zabudowany. Zabudowa musi zapewnić stopień ochrony odpowiadający warunkom środowiskowym, w których regulator będzie użytkowany. Ponadto musi uniemożliwić użytkownikowi dostęp do części pod napięciem niebezpiecznym, np. zacisków. Do zabudowania można użyć standardowej obudowy instalacyjnej o szerokości ośmiu modułów, jak pokazano na Rys. 23a. W takim przypadku użytkownik ma dostęp do powierzchni czołowej modułu wykonawczego. Zabudowę mogą stanowić również elementy kotła otaczające cały moduł Rys. 23b. Przewidziana przestrzeń dla modułu wykonawczego pokazana jest na Rys. 22 oraz Rys. 23. Obudowa modułu nie zapewnia odporności na pył i wodę. W celu ochrony przed tymi czynnikami należy zabudować moduł odpowiednią obudową. Moduł wykonawczy przeznaczony jest do zamontowania na znormalizowanej szynie DIN TS35. Szynę należy zamocować pewnie na sztywnej powierzchni. Przed umieszczeniem modułu na szynie (2) należy podnieść do góry zaczepy (3) za pomocą

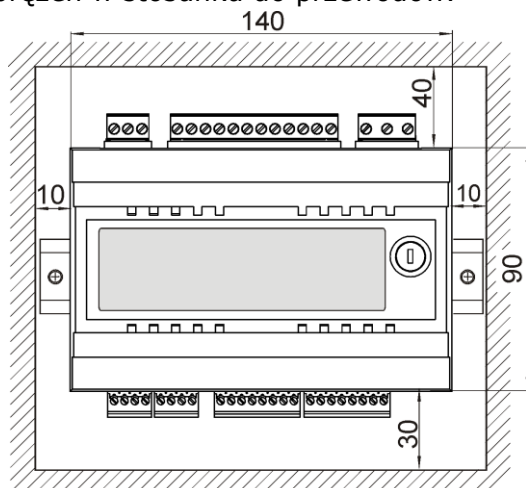
śrubokręta, Rys. 21. Po ułożeniu na szynie wcisnąć zaczepek (3) do pierwotnej pozycji. Upewnić się że urządzenie jest zamocowane pewnie i nie jest możliwe jego odjęcie od szyny bez użycia narzędzia. Wpiąć kabel (4) łączący moduł z panelem sterującym.



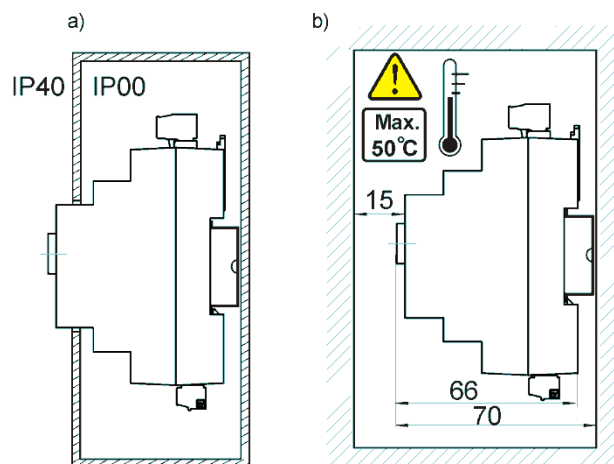
Rys. 21 Osadzenie regulatora na szynie, gdzie: 1- moduł wykonawczy, 2 - szyna DIN TS35, 3 - zaczepek.

Ze względu na bezpieczeństwo należy zachować bezpieczny odstęp pomiędzy częściami czynnymi zacisków modułu wykonawczego a przewodzącymi (metalowymi) elementami zabudowy (co najmniej 10mm).

Przewody przyłączeniowe muszą być zabezpieczone przed wyrwaniem, obluźnieniem lub zabudowane w taki sposób, że nie będzie możliwe wystąpienie naprężeń w stosunku do przewodów.



Rys. 22 Warunki zabudowy modułu



Rys. 23 Metody zabudowy modułu: a - w obudowie modułowej z dostępem do powierzchni czołowej, b - w obudowie bez dostępu do powierzchni czołowej.

11.5 Stopień ochrony IP

Obudowa modułu wykonawczego regulatora zapewnia różne stopnie ochrony IP zależności od sposobu montażu. Wyjaśnienie podaje Rys. 23a. Po zabudowaniu zgodnie z tym rysunkiem od czoła obudowy modułu wykonawczego urządzenie posiada stopień ochrony IP20 (podany na tabliczce znamionowej). Obudowa od strony zacisków posiada stopień ochrony IP00, dlatego zaciski modułu wykonawczego muszą być bezwzględnie zabudowane uniemożliwiając dostęp do tej części obudowy.

Jeśli zachodzi potrzeba uzyskania dostępu do części z zaciskami należy odłączyć zasilanie sieciowe, upewnić się że na zaciskach i przewodach nie występuje napięcie sieciowe, po czym zdemontować zabudowę modułu wykonawczego.

11.6 Podłączenie instalacji elektrycznej

Regulator przystosowany jest do zasilania napięciem 230V~, 50Hz. Instalacja powinna być:

- trójprzewodowa (z przewodem ochronnym),
- zgodna z obowiązującymi przepisami.



Uwaga: Po wyłączeniu regulatora za pomocą klawiatury, na zaciskach regulatora może występować napięcie niebezpieczne. Przed przystąpieniem do prac montażowych należy bezwzględnie odłączyć zasilanie sieciowe oraz upewnić się, że na zaciskach i przewodach nie występuje napięcie

niebezpieczne.

Schemat połączeń elektrycznych przedstawiono na Rys. 25. Przewody przyłączeniowe nie powinny stykać się z powierzchniami o temperaturze przekraczającej nominalną temperaturę ich pracy.

Zaciski o numerach 1-15 przeznaczone są do podłączania urządzeń o zasilaniu sieciowym 230V~.

Zaciski 16-31 przeznaczone są do współpracy z urządzeniami niskonapięciowymi (poniżej 12V).



Podłączenie napięcia sieciowego 230V~ do zacisków 16-31 oraz złącz transmisji RS485 skutkuje uszkodzeniem regulatora oraz stwarza zagrożenie porażenia prądem elektrycznym


Końce podłączanych przewodów zwłaszcza o napięciu sieciowym, muszą być zabezpieczone przed rozwarstwieniem izolowanymi tulejkami zaciskowymi .

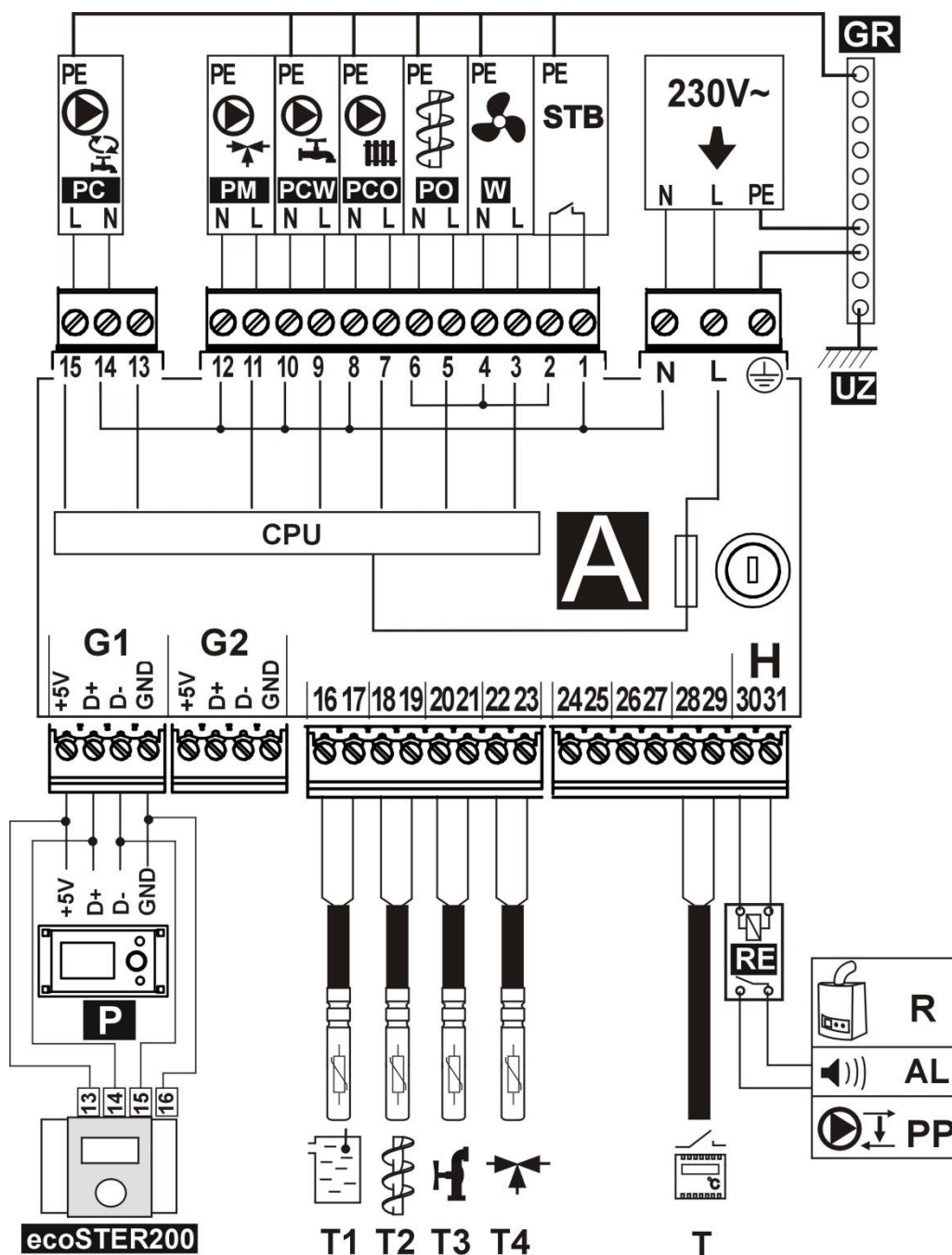
Przewód zasilający powinien być podłączony do zacisków oznaczonych strzałką.



Podłączenie wszelkich urządzeń peryferyjnych może być wykonane jedynie przez wykwalifikowaną osobę zgodnie z obowiązującymi przepisami. Przykładem takich urządzeń są pompy lub przekaźnik oznaczony jako "RE" oraz odbiorniki do niego podłączone. Należy przy tym pamiętać o zasadach bezpieczeństwa związanych z porażeniem prądem elektrycznym.

Regulator musi być wyposażony w komplet wtyków włożonych w złącza do zasilania urządzeń o napięciu 230V~

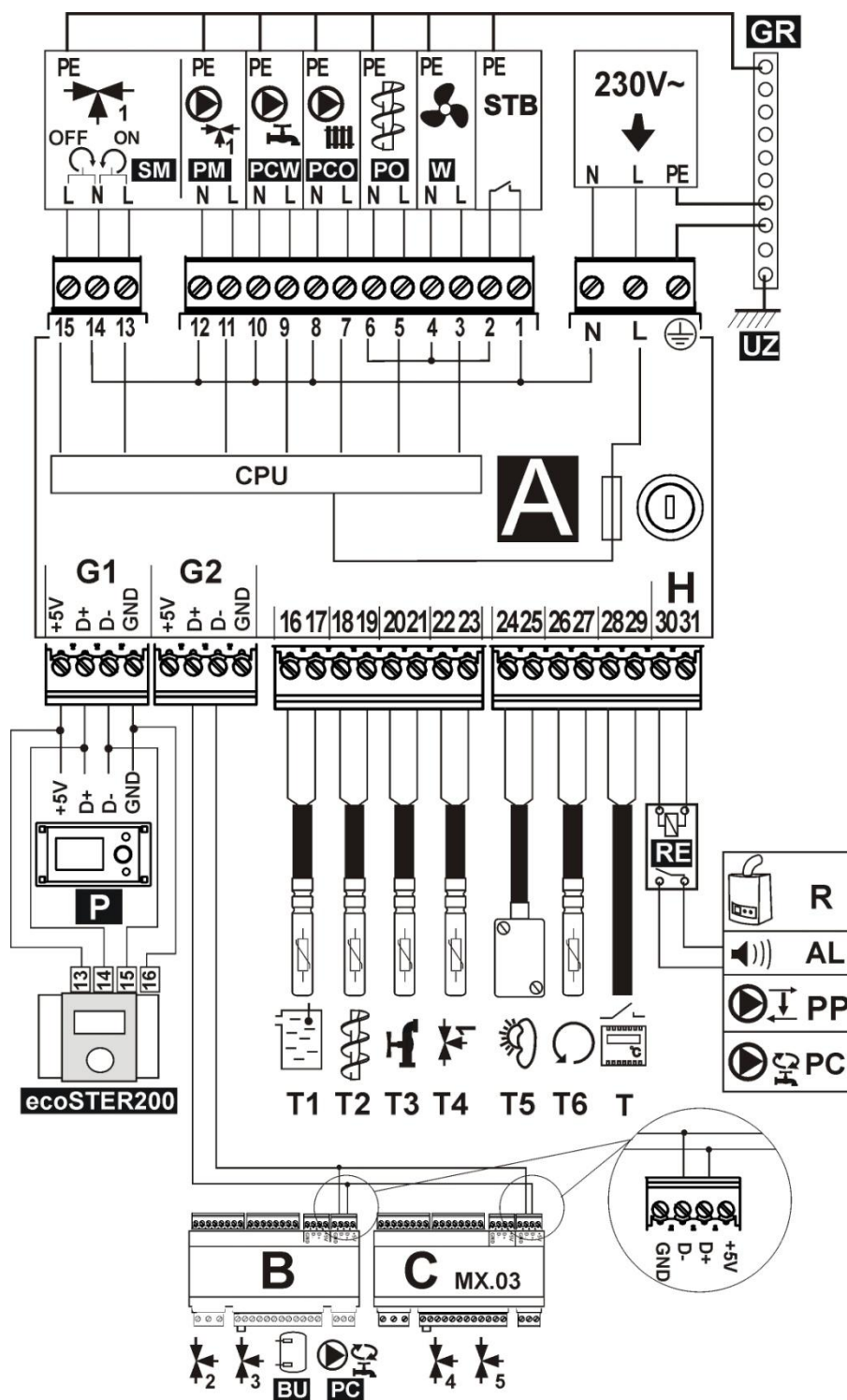
Przewód ochronny kabla zasilającego powinien być podłączony do listwy zerowej połączonej z metalową obudową regulatora. Listwę zerową należy połączyć z zaciskiem regulatora oznaczonym symbolem  oraz z zaciskami przewodów ochronnych urządzeń przyłączonych do regulatora (Rys. 25).



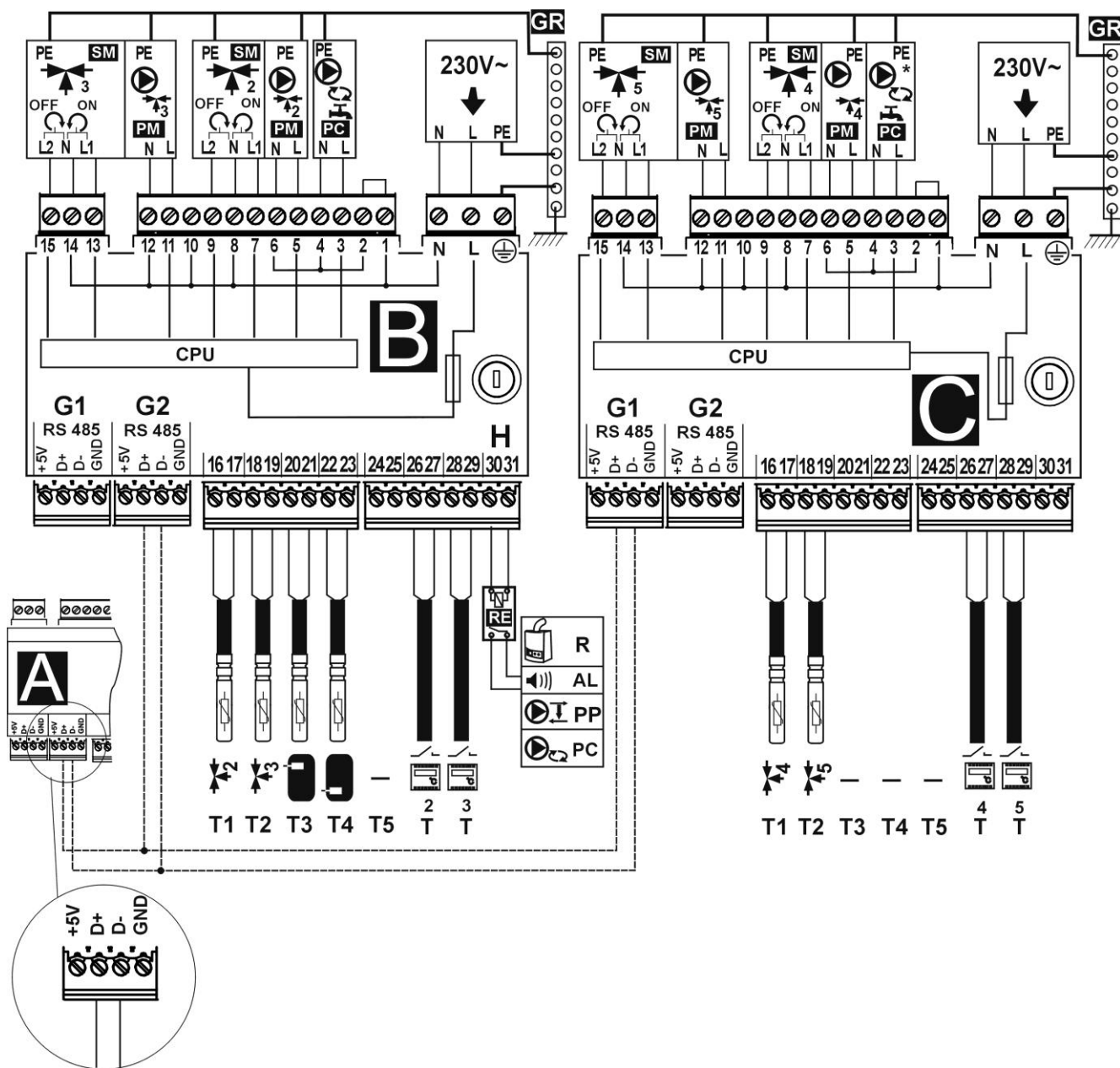
Rys. 24 **Schemat elektryczny – cztery pompy**, gdzie: T1 – czujnik temperatury kotła CT4, T2 – czujnik temperatury podajnika paliwa CT4, T3 – czujnik temperatury ciepłej wody użytkowej, T4 – czujnik obiegu ogrzewania podłogowego (zawór termostatyczny bez siłownika elektrycznego), T – termostat pokojowy, R – kocioł rezerwowy, AL – sygnalizator alarmów, PP – pompa przevalowa do ochrony powrotu kotła, P – panel sterujący kotła, 230V~ - kabel zasilający, STB – ogranicznik temperatury bezpieczeństwa (rozłącza podajnik i nadmuch), W – wentylator, PO- silnik podajnika paliwa, PCO – pompa kotła, PCW – pompa ciepłej wody użytkowej, PM – pompa termostatycznego obiegu mieszacza (bez siłownika elektrycznego) do ogrzewania podłogowego, GR – listwa zerowa, UZ – uziemienie metalowej obudowy regulatora, PC – pompa cyrkulacji ciepłej wody użytkowej (zamiast siłownika mieszacza), RE – przekaźnik (5÷6V, max 80mA),

Warunkiem pracy pompy PM jest nastawa: ustawienia serwisowe→ustawienia mieszacza 1→ obsługa mieszacza = tylko pompa (jeśli brak czujnika mieszacza T4 to pozycja jest niedostępna)

Warunkiem pracy pompy PC jest nastawa: ustawienia serwisowe→ustawienia mieszacza 1→ obsługa mieszacza = tylko pompa lub obsługa mieszacza = wyłączona (jeśli brak czujnika mieszacza T4 to pozycja jest niedostępna)



Rys. 25 **Schemat elektryczny – z siłownikiem elektrycznym zaworu**, gdzie: T1 – czujnik temperatury kotła CT4, T2 – czujnik temperatury podajnika paliwa CT4, T3 – czujnik temperatury ciepłej wody użytkowej, T4 – czujnik temperatury mieszacza pierwszego CT4, T5 – czujnik temperatury pogodowej typ CT4-P, T6 – czujnik temperatury wody powracającej do kotła, RE – przekaźnik (5÷6V, max 80mA) do podłączenia kotła rezerwowego R lub alarmu AL lub pompy przewałowej PP, lub pompy cyrkulacji ciepłej wody użytkowej PC, T – termostat pokojowy, R – kocioł rezerwowego, AL – sygnalizator alarmów, PP – pompa przewałowa do ochrony powrotu kotła, PC – pompa cyrkulacji ciepłej wody użytkowej, P – panel sterujący kotła, B – moduł rozszerzający (dwa obiegi grzewcze, bufora ciepłny, pompa cyrkulacji ciepłej wody użytkowej), C MX.03 –moduł rozszerzający (dwa dodatkowe obiegi grzewcze), 230V~ - kabel zasilający, STB – ogranicznik temperatury bezpieczeństwa (rozłącza podajnik i nadmuch), W – wentylator, PO- silnik podajnika paliwa, PCO – pompa kotła, PCW – pompa ciepłej wody użytkowej, PM – pompa mieszacza pierwszego, SM – siłownik mieszacza, GR – listwa zerowa, UZ – uziemienie metalowej obudowy regulatora.



Rys. 26 **Schemat elektryczny - moduły B i C**, gdzie: T1 – czujnik temperatury mieszacza 2 lub 4 CT4, T2 – czujnik temperatury mieszacza 3 lub 5 CT4, T3 – czujnik temperatury górny bufora, T4 – czujnik temperatury dolny bufora CT4, T5 – brak, RE – przekaźnik (5÷6V, max 80mA) do podłączenia kotła rezerwowego R lub alarmu AL lub pompy przevalowej PP, lub pompy cyrkulacji ciepłej wody użytkowej PC, T – termostat pokojowy, R – kocioł rezerwowy, AL – sygnalizator alarmów, PP – pompa przevalowa do ochrony powrotu kotła, PC – pompa cyrkulacji ciepłej wody użytkowej, B – moduł rozszerzający (dwa obiegi grzewcze, bufora cieplny, pompa cyrkulacji ciepłej wody użytkowej), C (MX.03) – moduł rozszerzający (dwa dodatkowe obiegi grzewcze), 230V~ - kabel zasilający, PM – pompa mieszacza, SM – siłownik mieszacza, PC – pompa cyrkulacji ciepłej wody użytkowej, * - pompa cyrkulacji ciepłej wody użytkowej dostępna w module C od programu wersji mod_A_v.01.31.21, GR – listwa zerowa.

11.7 Podłączenie czujników temperatury

Regulator współpracuje wyłącznie z czujnikami typu CT4. Stosowanie innych czujników jest zabronione.

Przewody czujników można przedłużyć przewodami o przekroju nie mniejszym niż 0,5mm². Całkowita długość przewodów

czujnika nie powinna jednak przekraczać 15m.

Czujnik temperatury kotła należy zamontować w rurze termometrycznej umieszczonej w płaszczu kotła. Czujnik temperatury podajnika należy zamocować na powierzchni rury ślimaka podajnika. Czujnik temperatury zasobnika ciepłej wody użytkowej w rurze termometrycznej wspawanej w zasobnik. Czujnik temperatury

mieszacza najlepiej zamontować w gilzie (tulei) umieszczonej w strumieniu przepływającej wody w rurze, jednak dopuszcza się również zamontowanie czujnika „przylgowo” do rury, pod warunkiem użycia izolacji termicznej osłaniającej czujnik wraz z rurą.



Czujniki muszą być zabezpieczone przed obluźwaniem od mierzonych powierzchni

Należy zadbać o dobry kontakt cieplny pomiędzy czujnikami a powierzchnią mierzoną. Do tego celu należy użyć pasty termoprzewodzącej. Nie dopuszcza się zalewania czujników olejem lub wodą.

Kable czujników powinny być odseparowane od przewodów sieciowych. W przeciwnym przypadku może dojść do błędnych wskazań temperatury. Minimalna odległość między tymi przewodami powinna wynosić 10cm.

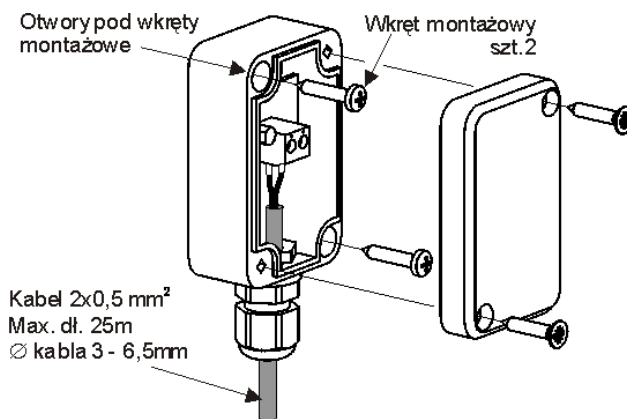
Nie należy dopuszczać do kontaktu przewodów czujników z gorącymi elementami kotła i instalacji grzewczej. Przewody czujników temperatury są odporne na temperaturę nie przekraczającą 100°C.

11.8 Podłączenie czujnika pogodowego

regulator współpracuje wyłącznie z czujnikiem pogodowym typu CT4-P. Czujnik należy zamocować na najzimniejszej ścianie budynku, zwykle jest to strona północna w miejscu zadaszonym. Czujnik nie powinien być narażony na bezpośrednie oddziaływanie promieni słonecznych oraz deszczu. Czujnik zamocować na wysokości co najmniej 2m powyżej gruntu w oddaleniu od okien, kominów i innych źródeł ciepła mogących zakłócić pomiar temperatury (co najmniej 1,5m).

Do podłączenia użyć kabla o przekroju przewodów co najmniej 0,5 mm² o długości do 25m. Polaryzacja przewodów nie jest istotna. Drugi koniec kabla podłączyć do zacisków regulatora wg Rys. 25.

Czujnik należy przykręcić do ściany za pomocą wkrętów montażowych. Dostęp do otworów pod wkręty montażowe uzyskuje się po odkręceniu pokrywki czujnika.



Rys. 27. Podłączenie czujnika pogodowego CT4-P, czujnik nie stanowi standardowego wyposażenia regulatora.

11.9 Sprawdzenie czujników temperatury

Czujnik temperatury CT4 można sprawdzić poprzez pomiar jego rezystancji w danej temperaturze. W przypadku stwierdzenia znacznych różnic między wartością rezystancji zmierzonej a wartościami z poniższej tabeli należy czujnik wymienić.

CT4			
Temp. otoczenia °C	Min. Ω	Nom. Ω	Max. Ω
0	802	815	828
10	874	886	898
20	950	961	972
25	990	1000	1010
30	1029	1040	1051
40	1108	1122	1136
50	1192	1209	1225
60	1278	1299	1319
70	1369	1392	1416
80	1462	1490	1518
90	1559	1591	1623
100	1659	1696	1733

Tabela rezystancji czujników temperatury CT4

CT4-P (pogodowy)			
Temp. °C	Min. Ω	Nom. Ω	Max. Ω
-30	609	624	638
-20	669	684	698
-10	733	747	761
0	802	815	828
10	874	886	898
20	950	961	972

Tabela rezystancji czujników temperatury CT4-P

11.10 Podłączenie termostatu pokojowego kotła




Uwaga: termostat pokojowy dla kotła powinien być wyłączony, gdy cała instalacja centralnego ogrzewania budynku zasilana jest przez zawór mieszający z siłownikiem elektrycznym.


Regulator współpracuje z termostatem pokojowym mechanicznym lub elektronicznym, który po osiągnięciu temperatury nastawionej rozwiera swoje styki. Termostat powinno podłączyć się zgodnie z Rys. 25.

Obsługę termostatu pokojowego należy po zainstalowaniu włączyć w:

MENU → Ustawienia kotła → Termostat pokojowy → Wybór termostatu → Uniwersalny



W momencie osiągnięcia temperatury zadanej w pomieszczeniu termostat pokojowy rozewrze swoje styki, a na wyświetlaczu pojawi się symbol 

Gdy w pomieszczeniu, w którym zainstalowano termostat pokojowy temperatura osiągnie wartość nastawioną, regulator obniży temperaturę zadaną kotła o wartość *obniżenie temp. zadanej kotła od termostatu* a na ekranie pojawi się symbol . Spowoduje to dłuższe przestoje w pracy kotła (trwanie w trybie NADZÓR) a tym samym obniżenie temperatury w ogrzewanych pomieszczeniach.

Dodatkowo w ogrzewanych pomieszczeniach istnieje możliwość wprowadzenia blokady pompy kotła (pompy CO) od rozwarcia styków termostatu pokojowego. Aby włączyć blokadę pompy kotła należy wejść do:

MENU → Ustawienia kotła → Termostat pokojowy → *Postój pompy CO*

i ustawić wartość tego parametru większą od zera. Ustawienie wartości na przykład na wartość „5” spowoduje wyłączenie pompy przez termostat pokojowy na czas 5 min. Przy wartości „0” pompa CO nie będzie blokowana przez termostat pokojowy. Po

upływie tego czasu regulator włączy pompę CO na *czas pracy pompy CO od termostatu* np. 30s. Takie rozwiązanie zapobiega zbyt dużemu wystudzeniu instalacji na skutek blokady pompy.



Blokada pompy od rozwarcia termostatu pokojowego może być włączana tylko po upewnieniu się, że kocioł nie się przegrzewał.

11.11 Podłączenie termostatu pokojowego mieszacza

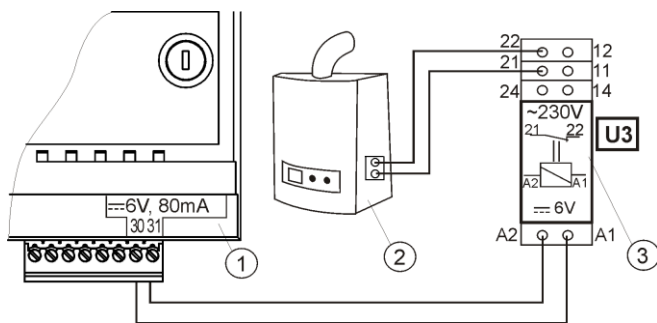
Termostat pokojowy podłączony do modułu wykonawczego wg Rys. 25 wpływa na obieg mieszacza 1 oraz/lub obieg kotła. Gdy cała instalacja grzewcza budynku zasilana jest przez mieszacz z siłownikiem elektrycznym, wówczas termostat pokojowy dla kotła powinien być wyłączony.

Termostat pokojowy po rozwarciu styków zmniejsza temperaturę zadaną obiegu mieszacza o wartość *Obniżenie temp. zad. mieszacza od termostatu*. Parametr znajduje się w:

MENU → USTAWIENIA MIESZACZA 1,2,3,4,5
Pompa mieszacza nie jest wyłączana po rozwarciu styków termostatu pokojowego, chyba, że w menu serwisowym ustawiono inaczej. Wartość parametru należy tak dobrać, aby po zadziałaniu termostatu pokojowego (rozwarciu styków), temperatura w pomieszczeniu spadała. Pozostałe nastawy wg. pkt. 7.15

11.12 Podłączenie kotła rezerwowego

Regulator może sterować pracą kotła rezerwowego (gazowego lub olejowego) w skutek czego nie jest konieczne ręczne załączanie lub wyłączanie tego kotła. Kocioł rezerwowo zostanie załączony w przypadku spadku temperatury kotła retortowego oraz wyłączy się jeśli kocioł retortowy osiągnie odpowiednią temperaturę. Podłączenie do kotła rezerwowego np. gazowego powinno być wykonane przez wykwalifikowanego instalatora zgodnie z dokumentacją techniczną tego kotła. Kocioł rezerwowo powinien być podłączony za pośrednictwem przełącznika do zacisków 30-31 (wyjście H) regulatora zgodnie z Rys. 25 oraz Rys. 28.



Rys. 28. Przykładowy schemat układu do podłączenia kotła rezerwowego do regulatora ecoMAXX 800, gdzie: 1- regulator ecoMAXX, 2 – kocioł rezerwowi (gazowy lub olejowy), 3 – Moduł U3 składający się z przekaźnika RM 84-2012-35-1006 i podstawki GZT80 RELPOL

Standardowo regulator nie jest wyposażony w moduł U3.



Montaż i instalację modułu U3 należy wykonać we własnym zakresie zgodnie z obowiązującymi przepisami.

Ustawić temperaturę wyłączenia/włączenia kotła rezerwowego:

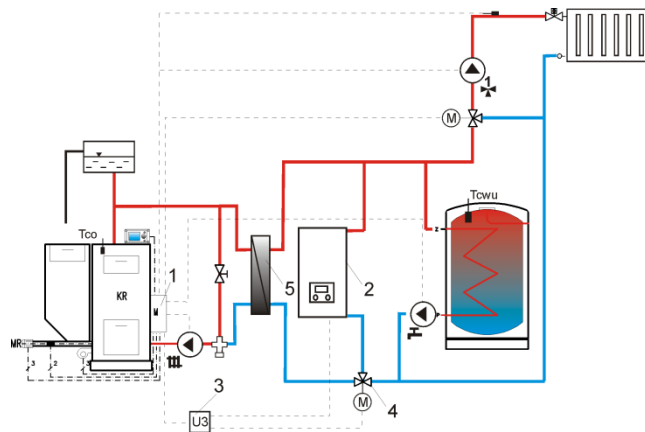
MENU → USTAWIENIA SERWISOWE → USTAWIENIA KOTŁA → Kocioł rezerwowi → *Temperatura wyłączenia kotła rezerwowego*. Wyłączenie sterowania kotłem rezerwowym następuje po ustawieniu na wartość „0”. Następnie należy skonfigurować wyjście H na kocioł rezerwowi:

MENU → USTAWIENIA SERWISOWE → WYJSCIE H = *Kocioł rezerwowi*

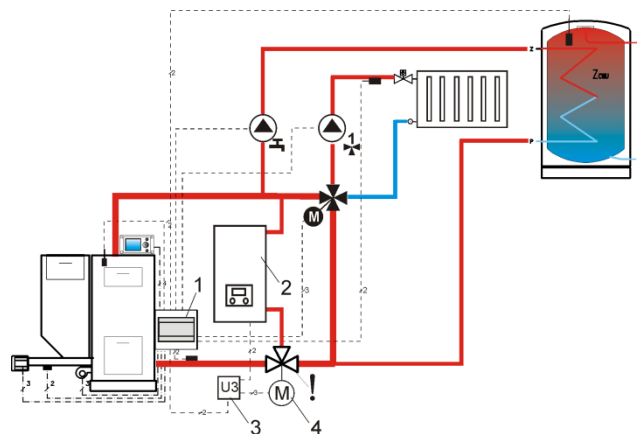
Gdy kocioł retortowy zostanie rozpalony a jego temperatura przekroczy nastawioną wartość np. 25°C, wówczas regulator ecoMAXX 800 wyłączy kocioł rezerwowi, poda napięcie stałe 6V na wyjście H. Spowoduje to wyzwolenie cewki przekaźnika modułu U3 i rozłączenie jego styków. Po spadku temperatury kotła poniżej parametru *temperatura wyłączenia kotła rezerwowego* regulator przestanie podawać napięcie na wyjście H, co załączy kocioł rezerwowi.



Przełączenie regulatora ecoMAXX 800 do stanu STAN-BY powoduje włączenie kotła rezerwowego



Rys. 29⁸. Schemat hydrauliczny z kotłem rezerwowym, połączenie obiegu otwartego z obiegiem zamkniętym, gdzie: 1 – regulator ecoMAXX, 2 – kocioł rezerwowi, 3 – moduł U3 szt.2, 4 – zawór przełączający (z wyłącznikami krańcowymi), 5 – wymiennik ciepła, zalecane ustawienie *tryb CWU* = bez priorytetu, *wymiennik* = włączony (Menu → Ustawienia serwisowe → Pompy).



Rys. 30⁸. Schemat hydrauliczny z kotłem rezerwowym i zaworem czterodrogowym w obiegu zamkniętym, gdzie: 1 – regulator ecoMAXX, 2 – kocioł rezerwowi, 3 – moduł U3 szt.2, 4 – siłownik zaworu przełączającego (z wyłącznikami krańcowymi), ! - aby zapewnić swobodny przepływ grawitacyjny wody w obiegu kotła, przekrój czynnika zaworu przełączającego (4) musi być większy, bądź równy przekrojowi rury obiegu kotła. Stosować duże przekroje rur grawitacyjnego obiegu kotła.

⁸ Pokazane schematy hydrauliczne nie zastępują projektu instalacji centralnego ogrzewania i służą jedynie do celów poglądowych!

„1” styk sygnalizował będzie tylko alarm „1”. W przypadku, gdy styk ma sygnalizować kilka alarmów np. alarmy AL2 i AL4 należy zsumować wartości z tabeli odpowiadające poszczególnym alarmom, czyli ustawić sumę $2 + 8 = 10$. Gdy ma być sygnalizowany alarm AL1, AL2, AL3 należy ustawić na „7” gdyż suma $1 + 2 + 4 = 7$.

11.14 Podłączanie siłownika mieszacza



Podczas prac przyłączeniowych siłownika elektrycznego mieszacza uważać, aby nie doprowadzić do przegrzania kotła, co może się zdarzyć przy ograniczonym przepływie wody kotłowej. Zaleca się przed przystąpieniem do pracy poznać położenie zaworu odpowiadające maksymalnemu otwarciu, aby w każdej chwili móc zapewnić odbiór ciepła z kotła.

Regulator współpracuje jedynie z siłownikami zaworów mieszających wyposażonych w wyłączniki krańcowe. Stosowanie innych siłowników jest zabronione. Można stosować siłowniki o zakresie czasu pełnego obrotu od 80 do 255s.

Opis podłączania siłownika mieszacza:

- podłączyć czujnik temperatury mieszacza,
- uruchomić regulator i wybrać w menu serwisowym właściwą *obsługę mieszacza* MENU → USTAWIENIA SERWISOWE → HASŁO → Ustawienia mieszacza, na przykład „włączona CO”.
- wprowadzić w ustawieniach serwisowych mieszacza właściwy *czas otwierania zaworu* (czas powinien być podany na tabliczce znamionowej siłownika, np. 120s),
- odłączyć zasilanie elektryczne regulatora,
- ustalić kierunek w którym siłownik się zamyka/otwiera. W tym celu w obudowie siłownika elektrycznego przełączyć przycisk na sterowanie ręczne i znaleźć położenie zaworu w którym temperatura w obiegu mieszacza jest maksymalna (w regulatorze odpowiada to pozycji 100% ON) oraz położenie zaworu gdzie temperatura obiegu mieszacza jest minimalna (w regulatorze odpowiada to pozycji 0% OFF). Zapamiętać położenia,
- podłączyć pompę mieszacza,

- połączyć elektrycznie siłownik mieszacza z regulatorem,
- podłączyć zasilanie elektryczne regulatora,
- sprawdzić czy nie są zamienione przewody zamykania i otwierania mieszacza, w tym celu wejść do MENU → *Sterowanie ręczne* i otworzyć mieszacz przez wybór *Miesz1 otw.* = ON. Przy otwieraniu temperatura na czujniku mieszacza powinna rosnać. Jeśli jest inaczej to wyłączyć zasilanie elektryczne regulatora i przełączyć przewody (uwaga inną przyczyną może być źle podłączony mechanicznie zawór! – sprawdzić w dokumentacji producenta zaworu czy jest poprawnie podłączony),
- skalibrować wskaźnik % otwarcia zaworu mieszacza. W tym celu odłączyć zasilanie elektryczne regulatora, po czym w obudowie siłownika przełączyć przycisk na sterowanie ręczne. Przekręcić grzybek zaworu do pozycji całkowicie zamkniętej, po czym przełączyć z powrotem przycisk w obudowie siłownika na AUTO. Włączyć zasilanie regulatora – wskaźnik % otwarcia zaworu został skalibrowany. Uwaga w mieszaczach nr 2,3,4,5 kalibracja zachodzi automatycznie po włączeniu zasilania sieciowego. W przypadku tych mieszaczy odczekać do czasu skalibrowania się wskaźnika % otwarcia zaworu. Podczas kalibracji siłownik jest zamykany przez *czas otwierania zaworu*. Kalibracja jest sygnalizowana w MENU Informacje w zakładce mieszacz - info, napisem „KAL”.
- ustawić pozostałe parametry mieszacza.

11.15 Podłączenie pompy cyrkulacyjnej

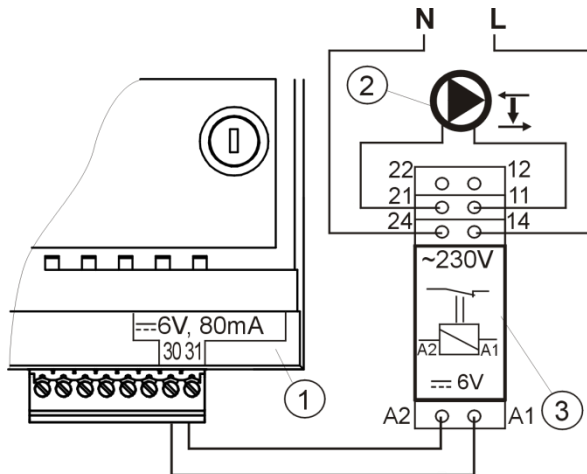
Pompa cyrkulacyjna ciepłej wody użytkowej może być podłączona do regulatora w kilku miejscach:

- do wyjścia H za pośrednictwem przekaźnika, według Rys. 25 i analogicznie jak w pkt. 11.16. Warunkiem zadziałania jest ustawienie parametru serwisowego *wyjście H* = pompa cyrkulacyjna.
- do zacisków 14-15 zamiast siłownika elektrycznego zaworu mieszacza (warunkiem zadziałania jest odłączenie czujnika mieszacza lub ustawienie parametru serwisowego *obsługa mieszacza* = wyłączony lub tylko pompa), Rys. 25.

- do dodatkowego modułu B, Rys. 26.

11.16 Podłączenie pompy przewałowej

Pompę przewałową podłącza się do wyjścia H za pośrednictwem przekaźnika. Warunkiem zadziałania jest ustawienie parametru serwisowego *wyjście H = pompa przewałowa*.



Rys. 33 Podłączenie pompy przewałowej, gdzie: 1- regulator ecoMAXX800 moduł A, 2 – pompa przewałowa, 3 –przełącznik RM 84-2012-35-1006 RELPOL i podstawka GZT80 RELPOL

Pompa przewałowa może działać w oparciu o wskazania:

- czujnika temperatury powrotu - pompa przewałowa startuje gdy temperatura na czujniku powrotu do kotła spadnie poniżej parametru *temperatura załączenia pompy CO*, który znajduje się w menu głównym. Zaleca się ustawienie tego parametru na co najmniej 50°C,
- czujnika temperatury powrotu i czujnika temperatury kotła - pompa przewałowa startuje gdy różnica temperatur zwiększy się powyżej parametru H1 oraz wyłącza się gdy różnica temperatur zmniejszy się poniżej wartości H2. Parametry znajdują się w: menu → ustawienia serwisowe → pompy. Musi być spełniony warunek: $H1 > H2$.

Warunkiem prawidłowej pracy układu hydraulicznego z pompą przewałową jest zainstalowanie i wyregulowanie zaworu regulacyjnego ograniczającego przepływ.



Sugeruje się podłączenie regulatora (1) i pompy (2) do wspólnego źródła zasilania. Sprawi to, że odłączenie od sieci elektrycznej obu odbiorników nastąpić będzie równocześnie.

11.17 Podłączenie ogranicznika temperatury

W celu uniknięcia przegrzania kotła na skutek awarii regulatora należy podłączyć ogranicznik temperatury bezpieczeństwa STB lub inny odpowiedni do danego kotła. Ogranicznik STB należy podłączyć pod zaciski 1-2 wskazane na Rys. 25. W momencie zadziałania ogranicznika, odłączony zostanie wentylator oraz silnik podajnika paliwa.



Ogranicznik temperatury bezpieczeństwa musi posiadać znamionowe napięcie pracy co najmniej ~230V i powinien posiadać obowiązujące dopuszczenia

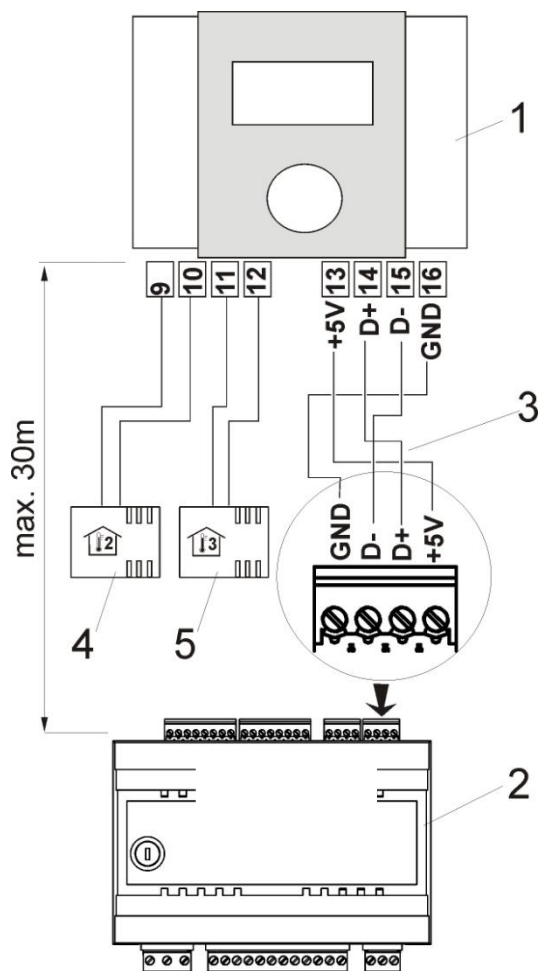
W przypadku rezygnacji z zainstalowania ogranicznika na zaciskach 1-2 powinno się wykonać mostek. Mostek należy wykonać z przewodu o przekroju co najmniej 1 mm² z izolacją o takiej grubości, aby wymagania bezpieczeństwa dla kotła były zachowane.

11.18 Podłączenie panelu pokojowego

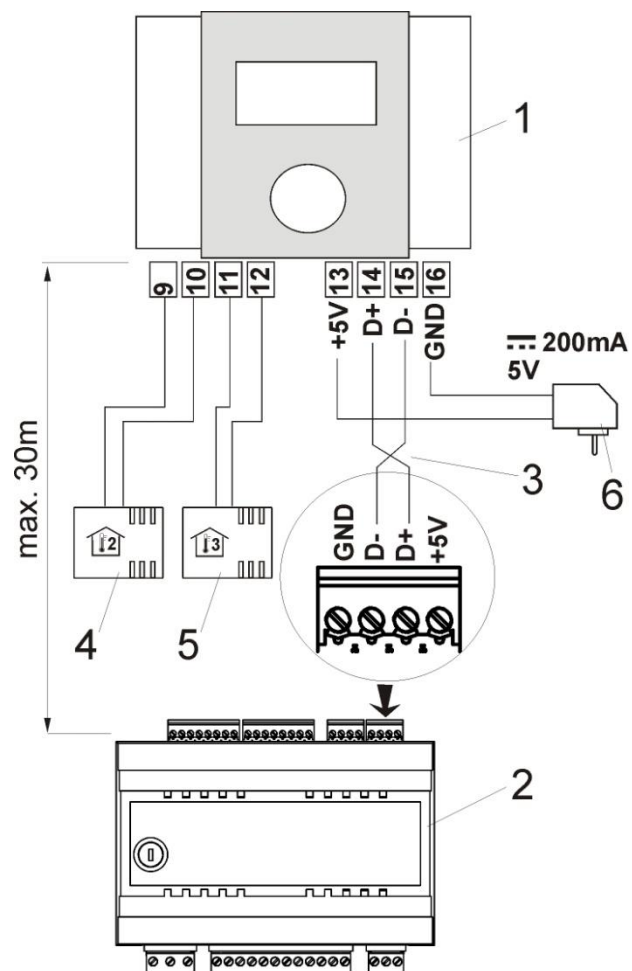
Istnieje możliwość podłączenia panelu pokojowego ecoSTER200. Główne funkcje panelu:

- funkcja termostatu pokojowego (3 termostaty),
- funkcja panelu sterującego kotłem,
- funkcja sygnalizacji alarmów,
- funkcja wskaźnika poziomu paliwa.

Podłączenie czteroprzewodowe:



Rys. 34 Schemat podłączenia elektrycznego (czteroprzewodowego), gdzie: 1 - panel pokojowy ecoSTER200, 2 - regulator ecoMAXX800, 3 - przewód łączący, 4 czujnik pokojowy termostatu 2 typ CT7, 5 - czujnik pokojowy termostatu 3 typ CT7.



Rys. 35 Schemat podłączenia elektrycznego (dwuprzewodowe), gdzie: 1 - panel pokojowy ecoSTER200, 2 - regulator ecoMAXX800, 3 - przewód łączący, 4 czujnik pokojowy termostatu 2 typ CT7, 5 - czujnik pokojowy termostatu 3 typ CT7, 6 - zasilacz 5V.

Podłączenie dwuprzewodowe:

Podłączenie dwu przewodowe wymaga zastosowania zasilacza 5V napięcia stałego o prądzie nominalnym minimum 200mA. Przewody GND i +5V przełączyć z modułu (2) do zewnętrznego zasilacza umieszczonego przy ecoSTER200 (1). Zasilacz nie stanowi wyposażenia regulatora. Maksymalna długość przewodów do panelu ecoSTER200 jest uzależniona od przekroju przewodów, dla przewodu $0,25 \text{ mm}^2$ nie powinna przekraczać 30m. Przekrój nie powinien być mniejszy niż $0,25 \text{ mm}^2$.

12 USTAWIENIA SERWISOWE KOTŁA

Ustawienia palnika	
→moc nadmuchu Nadzór	moc wentylatora w trybie NADZÓR, zbyt duża wartość może spowodować przegrzanie kotła lub cofnięcie płomienia do podajnika, zbyt mała wartość może spowodować przesypywanie się paliwa
→czas podawania Nadzór	czas podawania paliwa w NADZORZE, zbyt duża wartość może spowodować przegrzanie kotła lub przesypywanie paliwa, zbyt mała może spowodować cofanie paliwa do podajnika
→wydłużenie nadmuchu Nadzór	w trybie pracy kotła NADZÓR po podaniu dawki paliwa i wyłączeniu podajnika wentylator pracuje jeszcze przez czas <i>wydłużenia pracy nadmuchu</i> w celu rozpalenia podanej dawki paliwa. Wartość tego parametru nie może być zbyt duża, gdyż może doprowadzić do przegrzewania kotła.
→wentylator w Nadzór	umożliwia wyłączenie/włączenie wentylatora w NADZORZE
→min. moc nadmuchu	minimalna moc nadmuchu jaką można ustawiać w parametrach związanych z mocą wentylatora w menu użytkownika
→kolejność cykli praca	ustawienie parametru na wartość „podawanie – przerwa” spowoduje rozpoczęcie trybu PRACY od podania dawki paliwa. Ustawienie parametru na wartość „przerwa – podawanie” spowoduje rozpoczęcie trybu PRACY od przerwy w podawaniu. Parametr przydatny w sytuacji częstego przechodzenia kotła z trybu NADZÓR do trybu PRACA gdzie może dochodzić do przesypywania paliwa, lub obniżania się paleniska.
→Fuzzy Logic	katalog z nastawami Fuzzy Logic - dostępny jedynie dla producentów kotłów
Minimalna temperatura zadana kotła	parametr umożliwiający ograniczenie użytkownikowi ustawienie zbyt niskiej temperatury zadanej kotła. Praca kotła na zbyt niskiej temperaturze może spowodować jego szybkie uszkodzenie, korozję, zabrudzenie itp.
Maksymalna temperatura zadana kotła	parametr umożliwiający ograniczenie użytkownikowi ustawienie zbyt wysokiej temperatury zadanej kotła.
Histereza kotła	parametr decydujący o temperaturze przy której kocioł powraca z trybu pracy NADZÓR do trybu PRACA
Czas detekcji braku paliwa	Jest to czas po którym regulator rozpocznie procedurę rozpoznawania braku opału.
Del T braku paliwa	Różnica między temperatura zadana kotła a zmierzona temperaturą kotła, przy której regulator rozpocznie procedurę rozpoznawania braku opału.
Maksymalna temperatura podajnika	Jest to temperatura zadziałania funkcji zabezpieczającej przed cofnięciem płomienia do podajnika paliwa.
Temperatura schładzania kotła	Temperatura przy której następuje schładzanie kotła opisane w pkt. 17.2.
Ochrona powrotu 4D	Katalog z nastawami dla funkcji ochrony powrotu kotła realizowanej za pomocą zaworu cztero - drogowego z <u>siłownikiem elektrycznym</u> . Funkcja jest niedostępna jeśli czujnik powrotu jest odłączony lub jeśli obsługa mieszacza nr 1 jest wyłączona. Zadziałanie funkcji

	powoduje przymknięcie wszystkich mieszaczy.
→ Tryb pracy	Parametr włącza/wyłącza funkcję ochrony powrotu kotła realizowaną za pomocą zaworu mieszającego z siłownikiem elektrycznym. Uwaga: nie włączać funkcji jeśli nie ma założonego na zaworze siłownika elektrycznego!
→ Min. temperatura powrotu	Temperatura powrotu kotła poniżej której siłownik elektryczny przymknie zawór mieszający.
→ Histereza temperatury powrotu	Siłownik elektryczny powróci do normalnej pracy przy temperaturze powrotu $\geq \text{min. temperatura powrotu} + \text{histereza temperatury powrotu}$
→ Przymknięcie zaworu	Jest to % otwarcia zaworu mieszającego w czasie aktywnej funkcji ochrony powrotu. Uwaga zawór przymyka się z dokładnością $\pm 1\%$.
Kocioł rezerwowy	Za pomocą tego parametru określa się temperaturę kotła retortowego przy której kocioł rezerwowy (np. gazowy) zostanie wyłączony. Szczegółowe informacje podaje pkt. 11.12
Alarmy	Szczegółowe informacje podaje pkt. 11.13
Wydajność podajnika	Parametr do kalkulowania orientacyjnej mocy kotła (wyświetlanej w informacjach) oraz do obliczania poziomu paliwa – nie wpływa na regulację procesu spalania [kg/h].
Kaloryczność paliwa	Parametr do kalkulowania orientacyjnej mocy kotła – nie wpływa na regulację procesu spalania. Dla węgla kamiennego około 6,5 [kWh/kg]
Pojemność zbiornika paliwa	Parametr do wyliczania poziomu paliwa [kg]. Uwaga zmiana i zatwierdzenie pokrętkiem wartości powoduje zastąpienie wykonanej kalibracji poziomu paliwa na kalkulację poziomu z <i>pojemności zbiornika</i> i <i>wydajności podajnika</i> .

13 USTAWIENIA SERWISOWE POMP

Postój pompy CO przy ładowaniu CWU	Parametr dostępny po podłączeniu czujnika CWU. Przedłużające się ładowanie zasobnika CWU przy włączonym priorytecie CWU może doprowadzić do nadmiernego wychłodzenia instalacji CO, gdyż pompa kotła (pompa CO) jest wtedy wyłączona. Parametr <i>czas postoju pompy CO podczas ładowania CWU</i> zapobiega temu przez umożliwienie okresowego załączenia pompy CO w czasie ładowania zasobnika CWU. Pompa CO po tym czasie uruchomi się na stały zaprogramowany czas 30 s.
Min temperatura CWU	Parametr dostępny po podłączeniu czujnika CWU. Jest to parametr za pomocą którego można ograniczyć użytkownikowi ustawienie zbyt niskiej temperatury zadanej CWU.
Max temperatura CWU	Parametr dostępny po podłączeniu czujnika CWU. Parametr określa do jakiej maksymalnej temperatury zostanie nagrany zasobnik CWU podczas zrzucania nadmiaru ciepła z kotła w stanach alarmowych. Jest to istotny parametr, gdyż ustawienie zbyt wysokiej wartości może doprowadzić do powstania ryzyka poparzenia użytkowników wodą użytkową. Zbyt niska wartość

	parametru spowoduje, że podczas przegrzania kotła nie będzie możliwości odprowadzenia nadmiaru ciepła do zasobnika CWU. Przy projektowaniu instalacji ciepłej wody użytkowej, należy brać pod uwagę możliwość uszkodzenia regulatora. Na skutek awarii regulatora, woda w zasobniku ciepłej wody użytkowej może nagrzać się do niebezpiecznej temperatury, zagrażającej poparzeniem użytkowników. Należy stosować zatem dodatkowe zabezpieczenie w postaci np. zaworów termostatycznych.
Podwyższenie kotła od CWU i Mieszacza	Parametr określa o ile stopni zostanie podniesiona temperatura zadana kotła, aby załadować zasobnik CWU, bufor oraz obieg mieszacza. Podwyższenie temperatury realizowane jest jedynie wówczas, gdy zajdzie taka potrzeba. Gdy temperatura zadana kotła jest na wystarczającym poziomie to regulator nie będzie jej podwyższał ze względu na konieczność załadowania zasobnika CWU, bufora czy obiegu mieszacza.
Wydłużenie pracy CWU	Parametr dostępny po podłączeniu czujnika CWU. Po załadowaniu zasobnika CWU i wyłączeniu pompy CWU może zaistnieć zagrożenie przegrzania kotła. Zachodzi to w przypadku, gdy ustawiono temperaturę zadaną CWU wyższą niż temperatura zadana kotła. Problem ten w szczególności dotyczy pracy pompy CWU w trybie „LATO”, gdzie pompa CO jest wyłączona. W celu schłodzenia kotła, pracę pompy CWU można wydłużyć o <i>czas wydłużenia pracy pompy CWU</i> .
Obsługa pompy cyrkulacji	Parametr włącza/wyłącza obsługę pompy cyrkulacji. Po włączeniu w menu użytkownika pojawia się pozycja pompy cyrkulacji CWU. Uwaga: funkcja jest dostępna jedynie gdy wyjście H jest ustawione na pompę cyrkulacji lub obsługa mieszacza nr 1 = <i>wyłączona</i> lub <i>tylko pompa</i> .
Pompa przewałowa H1	Różnica temperatur kotła i powrotu przy której następuje załączenie pompy przewałowej, musi być spełniony warunek: $H1 > H2$. Aby parametr był dostępny wyjście H musi być ustawione na "pompa przewałowa".
Pompa przewałowa H2	Różnica temperatur kotła i powrotu przy której następuje wyłączenie pompy przewałowej, musi być spełniony warunek: $H1 > H2$. Aby parametr był dostępny wyjście H musi być ustawione na "pompa przewałowa".
Wymiennik ciepła	Dotyczy jedynie instalacji hydraulicznych z wymiennikiem ciepła pomiędzy układem otwartym a zamkniętym. Dostępne opcje: <ul style="list-style-type: none"> • <u>TAK</u> (pompa kotła pracuje ciągle w krótkim obiegu kocioł - wymiennik, nie jest wyłączna np. od funkcji LATO czy priorytet ciepłej wody użytkowej), • <u>NIE</u> (pompa kotła pracuje normalnie).

14 USTAWIENIA SERWISOWE MIESZACZA

Obsługa mieszacza	
→ Wyłączona	Siłownik mieszacza i pompa mieszacza nie pracują
→ Włączana CO	Ma zastosowanie, gdy obieg mieszacza zasila instalację grzejnikową centralnego ogrzewania. Maksymalna temperatura obiegu mieszacza nie jest ograniczana,

	mieszacz jest w pełni otwierany podczas alarmów np. przegrzania kotła. Uwaga: nie włączać tej opcji, gdy instalacja jest wykonana z rur wrażliwych na wysoką temperaturę. W takich sytuacjach zalecane jest ustawić obsługę mieszacza na włączony PODŁOGA.
→ Włączona podłoga	Ma zastosowanie, gdy obieg mieszacza zasila instalację podłogową. Maksymalna temperatura obiegu mieszacza jest organiczna do wartości parametru max. temp. zadana mieszacza. Uwaga: po wybraniu opcji włączony PODŁOGA, należy ustawić parametr max. temp. zadana mieszacza na taką wartość, aby podłoga nie została zniszczona i nie zaistniało ryzyko poparzenia.
→ Tylko pompa	Z chwilą gdy temperatura mieszacza przekroczy <i>temperaturę zadaną mieszacza</i> , zasilanie pompy mieszacza zostanie wyłączone. Po spadku temperatury mieszacza o 2 °C, pompa zostaje ponownie załączona. Opcję zwykle wykorzystuje się do sterowania pompą ogrzewania podłogowego w sytuacji, gdy współpracuje ona z zaworem termostatycznym bez siłownika.
Min. temperatura mieszacza	Jest to parametr za pomocą którego można ograniczyć użytkownikowi możliwość ustawienia zbyt niskiej temperatury zadanej obwodu mieszacza.
Max. temperatura mieszacza	Parametr pełni dwie funkcje: - umożliwia ograniczenie ustawienia zbyt wysokiej temperatury zadanej mieszacza przez użytkownika, - przy parametrze obsługa mieszacza = włączony PODŁOGA jest jednocześnie graniczną temperaturą mieszacza, przy której pompa mieszacza zostanie wyłączona. Dla ogrzewania podłogowego ustawić na wartość nie większą niż 45°C - 50°C lub inną, jeśli producent materiałów użytych do zbudowania podłogi lub projektant instalacji CO określi inaczej.
Czas otwarcia zaworu	Należy wprowadzić czas pełnego otwarcia zaworu odczytany z tabliczki znamionowej siłownika zaworu, np. 140s.
Wyłączenie pompy od termostatu	Ustawienie parametru na wartość „TAK” powoduje zamknięcie siłownika mieszacza i wyłączenie pompy mieszacza po rozwarciu styków termostatu pokojowego (pomieszczenie nagrzane). Czynność ta jednak nie jest zalecana, gdyż pomieszczenie ogrzewane może być wychłodzone w zbyt dużym stopniu.
Praca w LATO	Przy nastawie <i>praca w Lato</i> = włączona mieszacz nie jest zamykany w trybie LATO.
Nieczułość mieszacza	Nastawa parametru określająca wartość nieczułości temperaturowej (martwej strefy) dla układu sterowania mieszaczem. Regulator steruje mieszaczem w taki sposób, aby wartość temperatury zmierzonej przez czujnik mieszacza była równa wartości zadanej. Tym niemniej, aby uniknąć zbyt częstych ruchów siłownika mogących niepotrzebnie skrócić jego żywotność regulacja podejmowana jest dopiero wówczas, gdy zmierzona temperatura obwodu mieszacza będzie wyższa lub niższa od temperatury zadanej o wartość <i>nieczułość mieszacza</i> .
Otwarcie zaworu alarmowe	Jest to % otwarcia zaworu przy aktywnym alarmie

	przegrzania kotła. Wykorzystywany przy kotłach żeliwnych. Parametr dostępny tylko w niektórych regulatorach.
Zakres proporcjonalności	Parametr ma wpływ na wielkość ruchu siłownika mieszacza. Zwiększenie jego wartości powoduje szybsze dochodzenie temperatury mieszacza do wartości zadanej, jednak zbyt wysoka wartość parametru powoduje przeregulowanie temperatury i niepotrzebne ruchy siłownika. Prawidłową wartość dobiera się doświadczalnie. Zaleca się ustawianie wartości parametru w zakresie 2 – 6 [3].
Stała czasu całkowania	Im większa wartość parametru, tym wolniejsza reakcja siłownika na uchyb temperatury. Ustawianie zbyt małych wartości może prowadzić do niepotrzebnych ruchów siłownika, zbyt duża wartość wydłuża czas znalezienia wartości zadanej temperatury. Prawidłową wartość dobiera się doświadczalnie. Zaleca się ustawianie wartości parametru w zakresie 100 – 180 [160].

15 BUFOR

Obsługa bufora	Włącza/wyłącza obsługę bufora.
Temperatura rozpoczęcia ładowania bufora	Temperatura górnego czujnika bufora przy której następuje rozpoczęcie ładowania bufora.
Temperatura zakończenia ładowania bufora	Temperatura dolnego czujnika bufora przy której następuje zakończenie ładowania bufora.
Minimalna temperatura bufora	Temperatura górnego czujnika bufora przy której wyłączane są pompy i zamykane siłowniki mieszaczy.
Uwaga: parametry dostępne po podłączeniu dodatkowego modułu B.	

16 WYJŚCIE H

Wyjście H	<p>Parametr określa funkcję realizowaną na wyjściu H (zaciski 30-31). Dostępne są opcje:</p> <ul style="list-style-type: none"> - Kocioł rezerwowo; - Alarmy; - Pompa cyrkulacyjna; - Pompa przewałowa;
-----------	---

17 OPIS ALARMÓW

17.1 Brak opału

W przypadku spadku temperatury kotła w trybie PRACA o wartość *DelT braku paliwa* poniżej *temperatury zadanej kotła* regulator odmierza *czas detekcji braku paliwa*.

MENU → USTAWIENIA SERWISOWE → USTAWIENIA KOTŁA → *czas detekcji braku paliwa*

Jeśli podczas odmierzania tego czasu nie nastąpi wzrost temperatury kotła o 1 °C wówczas regulator wyłączy odbiorniki ciepła i zacznie odmierzać ponownie *czas detekcji braku paliwa*. Jeśli po tym czasie nie nastąpi wzrost temperatury o 1 °C wówczas regulator przejdzie do trybu STOP oraz wystawi alarm na wyświetlaczu „Brak opału”. Kasowanie alarmu odbywa się po wyłączeniu i włączeniu regulatora.



W przypadku, gdy regulator mylnie rozpoznaje brak opału należy zwiększyć parametr *czas detekcji braku paliwa* pkt. 12 lub zmniejszyć parametr *DelT braku paliwa*.

17.2 Przekroczenie max. temp. kotła

Zabezpieczenie przed przegrzaniem kotła zachodzi dwu etapowo. W pierwszej kolejności, tj. po przekroczeniu *temperatury schładzania kotła*, regulator próbuje zmniejszyć temperaturę kotła poprzez załączenie pompy kotła, pompy CWU oraz poprzez otwarcie siłownika mieszacza (tylko gdy obieg mieszacza = włączony CO). Jeśli temperatura kotła spadnie, to regulator powraca do normalnej pracy. Jeśli natomiast temperatura będzie rosła w dalszym ciągu (osiągnie 95°C), to następuje wyłączenie zasilania podajnika paliwa i wentylatora oraz uruchamia się trwały alarm przegrzania kotła połączony z sygnalizacją dźwiękową. Jeśli w czasie alarmu przegrzania kotła, temperatura zmierzona przez czujnik CWU przekroczy wartość *Max. temp. CWU*, to pompa CWU zostanie wyłączona. Chroni to użytkowników korzystających z ciepłej wody użytkowej przed poparzeniem. Alarm może zostać skasowany poprzez wyłączenie i włączenie regulatora.



Uwaga: umieszczenie czujnika temperatury poza płaszczem wodnym kotła np. na rurze wylotowej jest niekorzystne, gdyż może skutkować późniejszym wykryciem stanu przegrzania kotła

Jeśli regulator jest w trybie LATO to regulator próbuje zrzucić w pierwszej kolejności nadmiar ciepła do zasobnika CWU. Pompa CWU zostanie wyłączona, gdy temperatura czujnika CWU przekroczy *max. temperaturę CWU*.

17.3 Przekroczenie max. temp. podajnika

Alarm wystąpi po przekroczeniu temperatury podajnika powyżej parametru serwisowego *maksymalna temperatura podajnika*.

MENU → USTAWIENIA SERWISOWE → USTAWIENIA KOTŁA → *Maksymalna temperatura podajnika*

Jeśli temperatura podajnika wzrośnie powyżej tej wartości regulator uruchomi podajnik na stały zaprogramowany czas 8min. Po „wypchnięciu paliwa” regulator wyłącza podajnik i już go nie uruchamia, nawet jeśli temperatura podajnika nadal jest wysoka.

Skasowanie alarmu jest możliwe dopiero po spadku temperatury podajnika i wyłączeniu regulatora.



Funkcja ochrony przed cofnięciem płomienia nie działa przy odłączeniu czujnika podajnika lub jego uszkodzeniu.



Funkcja ochrony przed cofnięciem płomienia nie działa przy braku zasilania elektrycznego regulatora.



Regulator nie może być stosowany jako jedyne zabezpieczenie kotła przed cofnięciem płomienia. Należy stosować dodatkową automatykę zabezpieczającą

17.4 Uszkodzenie czujnika temp. kotła

Alarm wystąpi przy uszkodzeniu czujnika kotła oraz przy przekroczeniu zakresu pomiarowego tego czujnika. Po wystąpieniu alarmu włączana jest pompa kotła, CWU oraz pompa mieszacza w celu ewentualnego schłodzenia kotła. Kasowanie odbywa się po wyłączeniu i wyłączeniu regulatora. Należy sprawdzić czujnik i dokonać ewentualnej wymiany.



Sprawdzenie czujnika temperatury opisano w pkt. 11.9

17.5 Uszkodzenie czujnika temp. podajnika

Alarm wystąpi przy uszkodzeniu czujnika podajnika oraz przy przekroczeniu zakresu pomiarowego tego czujnika. Kasowanie odbywa się po wyłączeniu i wyłączeniu regulatora. Należy sprawdzić czujnik i dokonać ewentualnej wymiany.



Sprawdzenie czujnika temperatury opisano w pkt. 11.9

17.6 Brak komunikacji

Panel sterujący jest połączony z modułem wykonawczym za pomocą cyfrowego łącza komunikacyjnego RS485. W przypadku uszkodzenia przewodu tego łącza na wyświetlaczu wyświetlony zostanie napis "brak komunikacji". Regulator nie wyłącza regulacji i pracuje normalnie z zaprogramowanymi wcześniej parametrami. Należy sprawdzić przewód łączący panel sterujący z modułem i wymieść go lub naprawić.

18 FUNKCJE DODATKOWE

Regulator oprócz opisanych wcześniej funkcji realizuje szereg innych funkcji.

18.1 Zanik zasilania

W przypadku wystąpienia braku zasilania regulator powróci do trybu pracy w którym się znajdował przed zanikiem zasilania.

18.2 Ochrona przed zamarzaniem

Gdy temperatura kotła spadnie poniżej 5°C, to pompa kotła zostanie załączona wymuszając cyrkulację wody kotłowej. Opóźni to proces zamarzania wody, jednak w

przypadku większych mrozów lub przy braku energii elektrycznej nie ochroni instalacji przed zamarznięciem. Analogicznie załączana jest pompa CWU i pompy mieszaczy.

18.3 Schładzanie prewencyjne

Jest to funkcja polegająca na próbie schłodzenia kotła przed przejściem regulatora w stan trwałego alarmu przegrzania kotła. Opis znajduje się w pkt. 17.2.

18.4 Funkcja ochrony pomp przed zastaniem

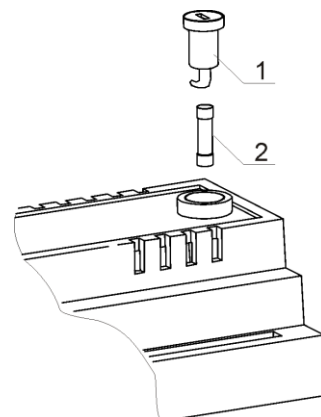
Regulator realizuje funkcję ochrony pompy kotła, CWU, MIESZACZA oraz siłownika mieszacza przed zastaniem. Polega ona na okresowym ich włączeniu (co 167h na kilka sekund). Zabezpiecza to pompy przed unieruchomieniem na skutek osadzania się kamienia kotłowego. Dlatego w czasie przerwy w użytkowaniu kotła zasilanie regulatora powinno być podłączone a regulator powinien być wprowadzony w tryb STOP.

19 WYMIANA CZĘŚCI I PODZESPOŁÓW

19.1 Wymiana bezpiecznika sieciowego

Bezpiecznik sieciowy zlokalizowany jest w module wykonawczym. Zabezpiecza on regulator oraz zasilane przez niego urządzenia.

Należy stosować bezpieczniki zwłoczne, porcelanowe 5x20mm o nominalnym prądzie przepalenia 6,3A.



Rys. 36 Wymiana bezpiecznika; gdzie: 1 – bezpiecznik, 2 – oprawka bezpiecznika

W celu wyjęcia bezpiecznika należy wcisnąć śrubokrętem płaskim oprawkę bezpiecznika i przekręcić ją w kierunku przeciwnym do ruchu wskazówek zegara.

19.2 Wymiana panelu sterującego

W przypadku konieczności wymiany samego panelu sterującego, należy sprawdzić kompatybilność oprogramowania nowego panelu z oprogramowaniem modułu wykonawczego. Kompatybilność jest zachowana jeśli pierwszy numer programu w panelu sterującym i module wykonawczym jest taki sam. W poniższym przykładzie numery programów są zgodne, gdyż pierwsza liczba „06” jest taka sama w obu podzespołach.

Przykładowe numery programów:

Panel sterujący

01.10.010



Moduł wykonawczy

01.11.026



Numery programów można odczytać z tabliczek znamionowych podzespołów lub z okna na wyświetlaczu w menu informacje

20 Opis możliwych usterek

Objawy usterki	Wskazówki
1. Wyświetlacz nic nie pokazuje pomimo podłączenia do sieci	<p>Sprawdzić:</p> <ul style="list-style-type: none"> ▪ czy bezpiecznik sieciowy nie został przepalony i dokonać ewentualnej wymiany, ▪ czy przewód łączący panel z modułem wykonawczym jest wpięty prawidłowo, oraz czy nie jest uszkodzony.
2. Temperatura zadana kotła na wyświetlaczu jest inna niż zaprogramowana	<p>Sprawdzić:</p> <ul style="list-style-type: none"> ▪ czy w tym czasie nie jest ładowany zasobnik CWU a temperaturę zadaną CWU ustawiono powyżej temperatury zadanej kotła, jeśli tak, to różnica we wskazaniach zniknie po nagraniu zasobnika CWU lub zmniejszyć temperaturę zadaną CWU. ▪ czy termostat pokojowy jest włączony – ustawić parametr serwisowy <i>obniżenie temperatury zadanej kotła od termostatu</i> na „0” ▪ czy obniżenia nocne są włączone – wyłączyć
3. Pompa kotła nie pracuje	<p>Sprawdzić:</p> <ul style="list-style-type: none"> ▪ czy kocioł przekroczył temperaturę powyżej parametru <i>temperatura załączenia pompy CO</i> (MENU → pompa kotła) poczekać lub zmniejszyć <i>temp. załączenia pompy CO</i>, ▪ czy termostat pokojowy nie blokuje pompy CO – parametry <i>czas postoju pompy CO</i> – ustawić na „0”, pkt.29 ▪ czy włączony jest priorytet CWU blokujący pompę CO – wyłączyć priorytet ustawiając <i>tryb pracy pompy CWU</i> na <i>Bez priorytetu</i>, pkt.12 ▪ czy pompa CO nie jest uszkodzona lub zablokowana.
4. Pompa kotła chwilowo wyłącza się	<ul style="list-style-type: none"> ▪ jeśli ma to miejsce przy temperaturze kotła mniejszej o <i>delT braku paliwa</i> w stosunku do temperatury zadanej kotła, to jest to normalny objaw związany z procedurą wykrywania braku opału.
5. Wentylator nie pracuje	<ul style="list-style-type: none"> ▪ moc nadmuchu jest zbyt niska - zwiększyć moc nadmuchu, ▪ sprawdzić czy założona jest zworka wejścia ogranicznika temp. bezpieczeństwa STB na zaciskach 1-2, (zworka powinna być założona tylko w przypadku nie podłączonego ogranicznika temperatury). ▪ jeśli producent kotła wyposażył kocioł w ogranicznik temperatury STB z ręcznym powrotem do pozycji wyjściowej, należy odblokować go odkręcając pokrywkę i wciskając przycisk zgodnie z dokumentacją producenta kotła, ▪ sprawdzić ustawienie parametru <i>podajnik paliwa i nadmuch</i> i ustawić na <i>włączony</i> MENU → USTAWIENIA KOTŁA, ▪ sprawdzić i ewentualnie wymienić wentylator,
6. Podajnik paliwa nie pracuje / nie podaje	<ul style="list-style-type: none"> ▪ sprawdzić czy przewody podajnika są właściwie podłączone do zacisków, ▪ jeśli jest podłączony ogranicznik temperatury STB na zaciskach 1-2, to sprawdzić czy nie został odcięte zasilanie elektryczne na skutek przegrzania kotła, ▪ sprawdzić czy silnik podajnika nie jest uszkodzony, ▪ sprawdzić ustawienie parametru <i>podajnik paliwa i nadmuch</i> i ustawić na <i>włączony</i> MENU → USTAWIENIA KOTŁA, ▪ w przypadku gdy słychać pracę silnika a paliwo nie jest podawane wymienić zawleczkę w sprzęgle podajnika paliwa zgodnie z instrukcją kotła.
7. Przy włączonym trybie Fuzzy Logic paliwo nie jest dopalane, w popiele znajdują się niedopalone cząstki paliwa	<ul style="list-style-type: none"> ▪ zmniejszyć ilość podawanego paliwa przez zmniejszenie wartości <i>Korekta czasu podawania w trybie Fuzzy Logic</i> pkt. 7.8, ▪ sprawdzić czy niedopalone paliwo pochodzi z pracy w NADZORZE – wyregulować tryb NADZÓR, wg. pkt. 11, ▪ sprawdzić czy nieopalone paliwo jest spowodowane częstym przechodzeniem NADZÓR → PRACA, <i>kolejność cykli praca</i> wg.

	<p>pkt. 36,</p> <ul style="list-style-type: none"> ▪ upewnić się, że wybrano właściwy rodzaj paliwa pkt. 7.10 (o ile w regulatorze są dostępne inne rodzaje paliw) – w trybie Fuzzy Logic nie dopuszcza się spalania mieszaniny mąki i ekogroszku, ▪ sprawdzić czy wybrano właściwy rodzaj kotła/palnika pkt. 21.1 ▪ otworzyć maksymalnie przysłonę wentylatora lub/i klapkę zwrotną wentylatora, ▪ wyczyścić kanały doprowadzające powietrze do paleniska, ▪ zmienić nastawy Fuzzy Logic w: MENU → ustawienia serwisowe → ustawienia kotła → ustawienia palnika → Fuzzy Logic (dostęp jedynie dla producentów kotłów)
8. Przy włączonym trybie Fuzzy Logic paliwo jest wypalane zbyt mocno, palenisko zapada się w głąb retorty.	<ul style="list-style-type: none"> ▪ zwiększyć ilość podawanego paliwa przez zwiększenie wartości <i>Korekta czasu podawania w trybie Fuzzy Logic</i> pkt. 7.8 ▪ sprawdzić czy zbyt mocne wypalanie paliwa pochodzi z pracy w NADZORZE – wyregulować tryb NADZÓR, wg. pkt. 11, ▪ sprawdzić czy zbyt mocne wypalanie paliwa jest spowodowane ustawieniem parametru <i>kolejność cykli PRACA</i>, wg. pkt. 36, ▪ upewnić się, że wybrano właściwy rodzaj paliwa pkt. 7.10 (o ile w regulatorze są dostępne inne rodzaje paliw), ▪ sprawdzić czy wybrano właściwy rodzaj kotła pkt. 21.1. ▪ zmienić nastawy Fuzzy Logic w: MENU → ustawienia serwisowe → ustawienia kotła → ustawienia palnika → Fuzzy Logic (dostęp jedynie dla producentów kotłów)
9. Temperatura nie jest mierzona prawidłowo	<ul style="list-style-type: none"> ▪ sprawdzić czy jest dobry kontakt termiczny między czujnikiem temperatury a mierzoną powierzchnią, ▪ czy przewód czujnika nie biegnie zbyt blisko kabla sieciowego 230V, ▪ czy czujnik jest prawidłowo podłączony do zacisków, ▪ czy czujnik nie jest uszkodzony – sprawdzić zgodnie z pkt. 11.9
10. W trybie LATO grzejniki są gorące kocioł przegrzewa się	<ul style="list-style-type: none"> ▪ zwiększyć parametr <i>wydłużenie czasu pracy pompy CWU</i> w celu schłodzenia kotła, pkt. 37, ▪ zwiększyć parametr <i>max. temperatura CWU</i> w celu umożliwienia zrzutu nadmiaru ciepła do zasobnika CWU, pkt. 41, Uwaga: ostrzec użytkowników przed gorącą wodą użytkową!
11. Pompa CWU pracuje nawet jeśli zasobnik CWU został już załadowany	<ul style="list-style-type: none"> ▪ ustawić parametr <i>wydłużenie czasu pracy pompy CWU</i> = 0, pkt. 37,
12. Kocioł przegrzewa się pomimo wyłączonego nadmuchu	<ul style="list-style-type: none"> ▪ przyczyną może być wada kotła lub wada instalacji kominowej polegająca na braku zabezpieczenia przed zbyt dużym ciągiem kominowym,
13. W instalacji hydraulicznej z zaworem mieszającym i siłownikiem - mieszacz jest zamknięty	<ul style="list-style-type: none"> ▪ przyczyną może być zadziałanie funkcji ochrony powrotu, pkt.36. Jeśli funkcja ochrony powrotu jest włączona, tzn. <i>ochrona powrotu 4D</i> = włączona, wówczas sprawdzić, czy czujnik powrotu wody do kotła jest odizolowany termicznie od otoczenia a kontakt termiczny z rurą powinien być poprawiony przez pastę termoprzewodzącą. Zwiększyć temperaturę zadaną kotła w celu zapewnienia zapasu mocy na wygrzanie wody powrotnej. Sprawdzić czy instalacja hydrauliczna jest prawidłowo wykonana, tzn. po zamknięciu zaworu temperatura powrotu musi wzrosnąć powyżej parametru <i>Min. temperatura powrotu + histereza powrotu</i>. ▪ przyczyną może być ładowanie zasobnika CWU przy włączonym priorytecie CWU. Poczekać do załadowania CWU lub wyłączyć <i>priorytet CWU</i>, ▪ przyczyną może być aktywna funkcja LATO,

14. W instalacji hydraulicznej z zaworem mieszającym i siłownikiem – temperatura zadana kotła / mieszacza nie jest stabilna – siłownik wykonuje zbędne ruchy	<ul style="list-style-type: none"> ▪ Wyregulować parametry: <i>nieczułość mieszacza</i> lub <i>zakres proporcjonalności</i> lub <i>stała czasu całkowania</i>, zgodnie z pkt. 38
--	---

21 Konfiguracja regulatora przez producenta kotłów.

UWAGA: PROGRAM FUZZY LOGIC DOBIERANY JEST INDYWIDUALNIE DO DANEJ KONSTRUKCJI KOTŁA. NALEŻY ZADBAĆ O ZGODNOŚĆ OSPRZĘTU KOTŁA BĘDĄCEGO OBIEKTEM BADAŃ W LABORATORIUM PLUM Z OSPRZĘTEM SPRZEDAWANYCH KOTŁÓW! NIEDOPUSZCZALNA JEST ZMIANA TYPU PRZEKŁADNI, ZWOJÓW ŚLIMAKA, TYPU WENTYLATORA I INNYCH ZMIAN KONSTRUKCYJNYCH ZMIENIAJĄCYCH WARUNKI SPALANIA.

21.1 Aktywacja Fuzzy Logic

Aby aktywować tryb Fuzzy Logic należy wejść do ukrytego MENU:

MENU→USTAWIENIA SERWISOWE→ wprowadzić hasło specjalne.

Hasło specjalne jest udostępniane tylko dla producentów kotłów i autoryzowanych instalatorów.

Z spośród wymienionych w menu kotłów/palników, należy wybrać i zatwierdzić właściwy typ, w którym zamontowano regulator. Jeśli na liście nie ma odpowiedniego kotła to należy zatwierdzić opcję „Fuzzy logic = OFF”. Wówczas można będzie użytkować regulator tylko w trybie STANDARDOWYM, funkcja Fuzzy Logic będzie wyłączona. Aby zmiany mogły być uwzględnione, konieczne jest przywrócenie nastaw fabrycznych w regulatorze.

Uwaga: wybór nieprawidłowego typu kotła, który nie był obiektem badań w laboratorium PLUM sp. z o.o. może spowodować nieprawidłową pracę kotła.

Nastawy dla poszczególnych kotłów wymagają uzgodnienia między producentem kotłów a firmą PLUM sp. z o.o.

Producent kotła może samodzielnie wprowadzić nastawy Fuzzy Logic. Nastawy znajdują się w: MENU → ustawienia serwisowe → ustawienia kotła → ustawienia palnika → Fuzzy Logic. Katalog zazwyczaj jest ukryty a dostęp do niego jest możliwy po ustawieniu parametru *pokaż ukryte parametry* = TAK. Parametr *pokaż ukryte parametry* umieszczony jest w oddzielnym MENU dostępnym po wprowadzeniu specjalnego hasła.

22 Rejestr zmian w dokumentacji

V1.1 – zmiana rysunków Rys. 34 i Rys. 35. V1.2 – zmiana rysunku Rys. 16, Rys. 24, Rys. 26.

Dodano opis działania instalacji z buforem cieplnym str. 21.

V1.2 – zmiana rysunku Rys.25

V1.3 – dodanie zapisu o podłączaniu urządzeń peryferyjnych na str. 25, zmiana rys. 32, 33.



Ciepło



**Ignatki 27a, 16-001 Kleosin
Poland**

tel. +48 85 749-70-00

fax +48 85 749-70-14

plum@plum.pl

www.plum.pl

www.plumelectronics.eu