

FUTURA ECONO 250-350 KARTA KATALOGOWA

Futura Econo



Futura Econo to kocioł stalowy, wodny, stojący, jednofunkcyjny. Urządzenie wyposażone jest w automatyczny system podawania paliwa, oraz wymiennik rurowy.

PALIWO

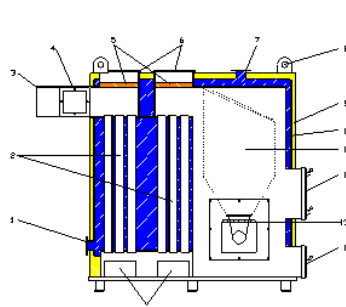
Mogą być stosowane węgle o niewielkich lub średnich zdolnościach koksowania, takie jak typ 31. Moc znamionowa podana na węglu kamiennym o wartości 27000kJ/kg Nie zaleca się stosowania węgla typ 33 (koksujące) i typ 34 (silnie koksujące). Również stosowanie innych paliw jak, np.: węgiel brunatny jest zabronione. Każdy stosowany typ węgla powinien mieć granulację 8-25 mm.



TABELA DANYCH TECHNICZNYCH

| Model kotła | | Futura Econo | Futura Econo | |
|---|--------------------------------|----------------------------------|--------------|---------|
| moc kotła | Węgiel kamienny | kW | 150-250 | 250-350 |
| Powierzchnia wymiany ciepła | m ² | 27,4 | 34 | |
| Sprawność na palniku retortowym | % | 85-87% | | |
| pojemność wodna | dm ³ | 1575 | 1830 | |
| ciśnienie dopuszczalne | bar | 2 | 2 | |
| min. temp. zasilania/powrotu | °C | 55 | 55 | |
| max. temp. zasilania | °C | 90 | 90 | |
| temperatura spalin przy mocy nominalnej | °C | 140-220 | 140-220 | |
| temperatura spalin przy mocy minimalnej | °C | 100-130 | 100-130 | |
| opór po stronie wody; Δt=10K | mbar | 2-20 | 2-20 | |
| opór po stronie wody; Δt=20K | | 0,5-5 | 0,5-5 | |
| podciśnienie kominowe | Pa | 25-30 | 25-30 | |
| zalecana minimalna wysokość komin | m | 10 | 10 | |
| zalecany przekrój komin | cm ² | 1500 | 1500 | |
| poj. kosza zasypowego | dm ³ | 750(lub indywidualne zamówienie) | | |
| zużycie paliwa/stała palność przy mocy nominalnej | Węgiel kam. Ekogroszek 26MJ/kg | kg/h | 40,3 kg/h | 56,4 |
| pobór mocy | kW | 0,55-0,80 | 0,55-0,80 | |

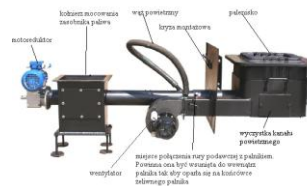
BUDOWA KOTŁA



1. Króciec powrotu
2. płomieniówki
3. czopuch
4. wyczystka
5. Elementy ceramiczne
6. wyczystki górne
7. króciec zasilania
8. uchwyty transportowe
9. Izolacja termiczna (wełna mineralna)
10. płaszcz wodny
11. Zasobnik paliwa
12. drzwiczki komory paleniska
13. palnik retortowy
14. drzwiczki popielnikowe
15. wyczystki dolne

Palniki

W modelach 250 i 350 kW montowane są palniki retortowe członowe



AUTOMATYKA



Seryjnie RK 2006 L Obsługujący pompę c.o. pompę c.w.u, Współpracuje z termostatem pokojowym.



Opcjonalnie regulator Ecomax 250R. Obsługujący pompę c.o. pompę c.w.u, Współpracuje z termostatem pokojowym.

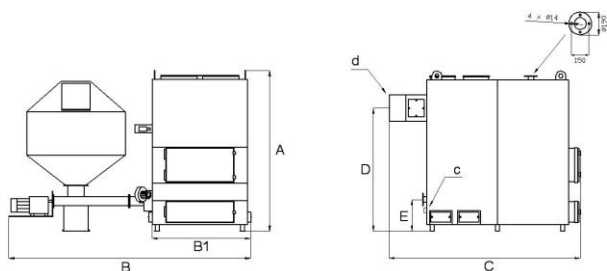


Opcjonalnie regulator pogodowy Ecomax 800R obsługujący pompę c.o. pompę c.w.u, mieszacz i pompę mieszacza. Współpracuje z termostatem pokojowym.

ZALETY KOTŁA

- Automacyjny proces spalania
- Wysokiej jakości podzespoły
- Możliwość rozbudowy automatyki
- Nieskomplikowany montaż
- Stałopalność 2-7 dni

Futura Econo 250, 350



Poglądowy schemat instalacji c.o. i c.w.u z termostatem 3-drogowym

WYMIARY KOTŁA

| Futura Econo | 200-250 | 300-350 |
|--------------|---------|---------|
| A | 2150 | 2500 |
| B1 | 1750 | 1750 |
| B | 3000 | 3700 |
| C | 2900 | 2900 |
| D | 1590 | 1940 |
| E | 440 | 440 |
| F | 350 | 350 |
| a | rys. | rys. |
| b | rys. | rys. |
| c | GW 3/4" | GW 3/4" |
| d | 315x510 | 315x510 |

Poglądowy schemat instalacji c.o. z pompą mieszającą

